

MURRAY®

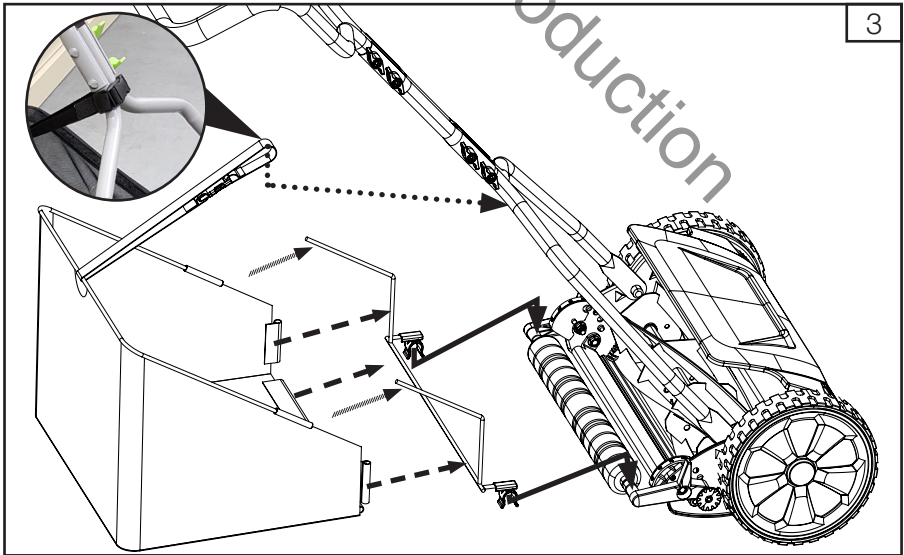
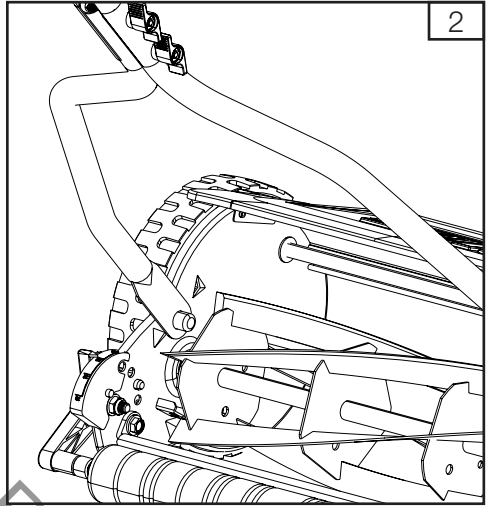
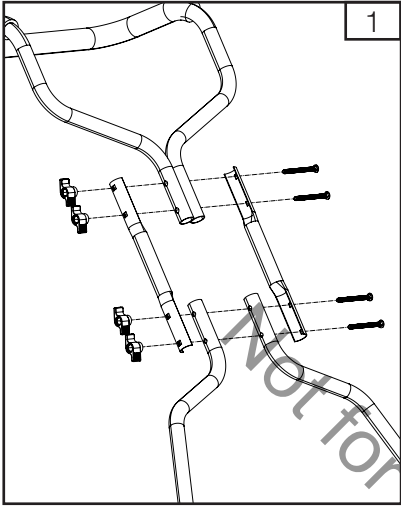
SPRINT

Not for Reproduction

Not for Reproduction

EN	Push Reel Mower Manual	7
ES	Manual de instrucciones para un cortacésped de rodillo	12
PT	Cortador de grama de rolo manual	17
FR	Manuel de tondeuse manuelle	22
DE	Handspindelmäher Bedienungsanleitung	27
IT	Manuale della falciatrice a rullo a spinta	32
NL	Hand Grasmaaier Handleiding	37
SK	Príručka k vretenovej kosačke	42
CS	Příručka k vřetenové sekačce	47
HU	Tolós hengerkéses fűnyíró Kézikönyv	52
NO	Bruksanvisning for manuell gressklipper	57
HR	Cilindrična kosilica na guranje Priručnik	62
SV	Handgräsklippare Bruksanvisning	67
FI	Työnettävän kelaleikkurin käyttöohje	72
DA	Håndskubber plæneklipper Vejledning	77
SL	Priručnik za ročno vretenasto kosilnico	82
PL	Instrukcja obsługi kosiarki bębnowej ręcznej	87

Not for Reproduction



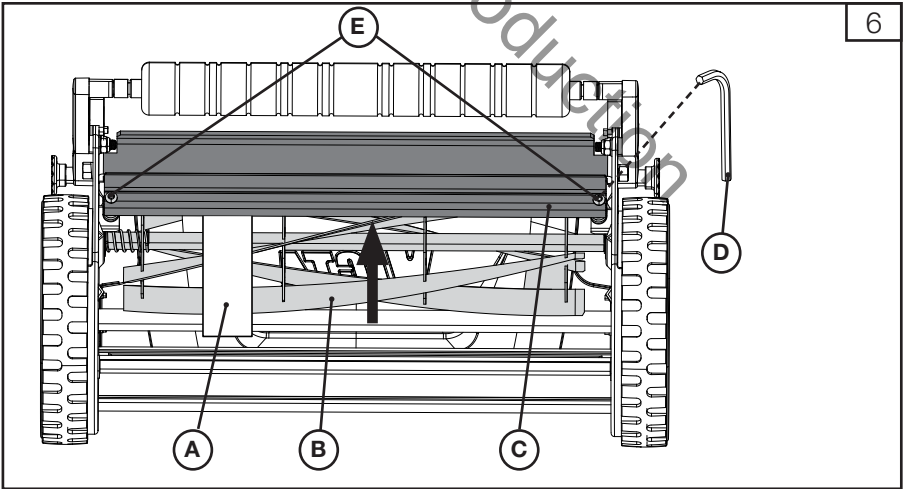
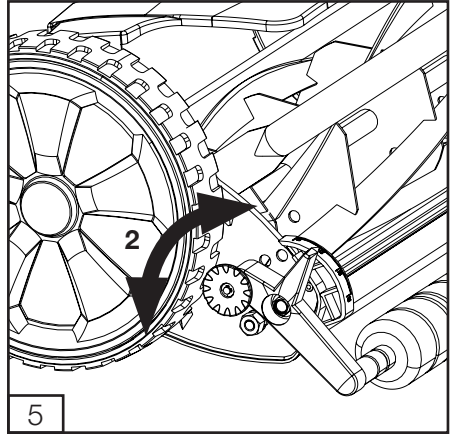
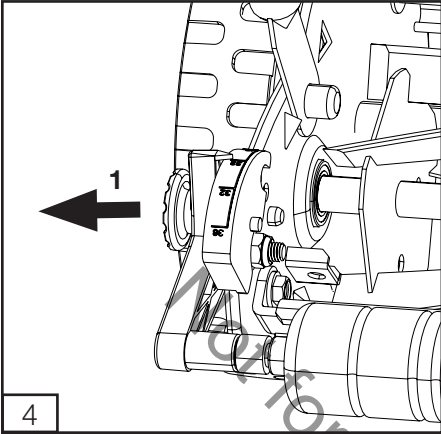


Table of Contents

Safety	8
Assembly	9
Operating	10
Maintenance	10

REFER TO THE WARRANTY LEAFLET THAT IS SUPPLIED WITH THIS MACHINE FOR PRODUCT WARRANTY DETAILS.

Not for Reproduction

SAFETY



Warning!



Read the directions for use before operating the machine.



Wear safety goggles and ear protection that meet safety standards.



Wear sturdy, non-slip footwear.



Wear safety gloves.



Keep clear.



Beware of moving parts.



Keep hands clear of blade.



Keep feet clear of blade.



Beware of flying objects.



Beware of tripping hazard.

Not for Reproduction

INTENDED USE

- This product is intended for domestic lawn mowing only.
- The reel blades should rotate when the wheels turn. Both wheels should touch the ground while mowing.

NOTE:

- The mower should never be operated with the wheels off the ground. It should only be used by pushing in a forward direction at ground level and must not be ridden on.
- It should not be used to cut anything other than domestic grass lawns.
- Do not use the product for any task, except for that which it is intended.

Precautions

- The following safety precautions must be strictly observed to avoid the risk of damage or personal injury.
- Do not allow children or people unfamiliar with these instructions to use the mower.
- Do not operate the mower when fatigued, ill or under influence of alcohol, drugs or medication.
- Before using the mower, check and ensure that the blade assembly is not worn or damaged. Damaged or worn blades are major hazards.
- Check all fasteners regularly. Always ensure the mower is in a safe operating condition.
- Make sure the lawn is clear of sticks, stones, bones, wire and debris before mowing. These could be thrown by the blades and cause injury or damage.
- Mow only in good daylight.
- Stop mowing before adjusting the cutting height and when emptying the grasscatcher.
- Mow across the face of a slope, never up or down. Use extreme caution when changing direction on a slope. Do not mow on excessively steep slopes.
- Walk with the mower, never run.

Precautions

- Never lift, carry or tilt the mower when the blade is rotating.
- Never intentionally strike an obstacle such as trees or mow tall weeds, tall and heavy grass, and hidden objects such as sticks. Slips and trips resulting from sudden stoppages, uneven ground and unbalanced movements may result in serious injury.

ASSEMBLY

See images 1 to 3.

OPERATING

Mowing Tips.

1. Worn or damaged blades will reduce lawn finish and will not cut properly. Check and inspect them regularly.
2. To maintain cutting performance, keep the mower clean and the area to be mowed free from any debris.
3. Cut the grass regularly to avoid it becoming too long and making it difficult to push.
4. The cutting pattern should be varied from week to week (eg. North-South to East-West).
5. As a general rule, only cut the top one third of the grass length (approximately). More than this may leave an untidy appearance and finish.
6. Walk at a good, steady pace. Avoid walk at a slow, unsteady pace as the reel mower tends to bind up and skid.

Adjusting the Cutting Height.

See images 4 and 5.

MAINTENANCE

Checking/Adjusting the Blade:



Never attempt maintenance that is not outlined in this manual. All repair work must be carried out by Briggs & Stratton Authorised Service Centre.

Please visit our website:

www.sprintpower.eu

www.murray.com



A pair of protective gloves.



A pair of safety boots.

Maintaining the mower

- If the mower begins to operate abnormally or if it strikes a foreign object - STOP mowing. Inspect the mower and blades for any damage.
- Regularly inspect and check for any worn or damaged components. Replace if required.
- Regularly check all accessible fasteners. Retighten or replace if required.
- The cutting mechanism on your lawnmower is already preset to the factory setting.
- The blades should be adjusted if the grass is not cut cleanly and evenly or if the mower is difficult to push. Always check the cutting performance before use and adjust if needed.

Image 6 - Mower upside down view



- **Keep the mower on a stable and flat surface.**
- **Keep hands and feet away from rotating blades. These blades are sharp and can cause serious injury. When handling the blades for adjustment or maintenance tasks, always wear protective gloves.**

1. Turn the mower upside down as shown in figure 6. Detach the grasscatcher and the handle assembly (if required).
2. Feed a strip of paper (80gsm) (A) about 1" to 2" wide between the reel blades (B) and the fixed blade (C).

3. Turn the reel blades slowly by hand in the direction shown by the arrow in figure 6 and check if the paper is cut as the first reel blade passes. Repeat this process for the entire length of the fixed blade and the paper should cut cleanly and evenly. The blades act like a scissor.
4. If the paper is not cut cleanly and evenly, use a 4mm Hex Allen key (D) and turn it clockwise approximately 1/8th of a turn to tighten the adjustment bolt (E) on both side until the reel blades lightly brushes the fixed blade.
5. If the reel blades and fixed blade make in contact and it becomes difficult to turn the reel blades by hand, use hexagon allen key and turn it anticlockwise to loosen the adjustment bolt on both sides. Repeat step 2 & 3 for checking.

NOTE:

- The adjustment bolts should be equally adjusted to avoid misalignment between the reel blades and the fixed blade.
- Do not overtighten the adjustments bolts as this could damage the fixed blade.

Cleaning and Storage

- Clean the mower thoroughly after each use using a soft brush.
- Do not use water, solvents, polishes or any aggressive cleaning agents.
- Do not immerse the mower or any part of it in water.
- Store the mower in a dry place.
- Do not place other objects on top of the mower during storage.



The mower is not freestanding and care should be taken to ensure the mower does not tip, fall or roll during storage.

Troubleshooting

Problem	Possible cause	Correction
Poor cutting	Worn or damaged blades	Contact Service Centre
	Irregular walking pace.	Walk at a good, steady pace
	Blunt blades	Contact Service Centre
Abnormal noises	Clearance between the reel blades and the fixed blade is too wide	Refer to 'Adjusting the Blade'
	Worn or damaged blades	Contact Service Centre
	Loose fasteners	Retighten or replace
Difficult to push	Interference between the reel blades and the fixed blade is too much	Refer to 'Adjusting the Blade'
	Worn or damaged blades	Contact Service Centre
	Cutting height adjustment is too low	Raise cutting height adjustment
	Interference between the reel blades and the fixed blade is too much	Refer to 'Adjusting the Blade'
Blades restricted by grass and dirt accumulated around the cutting area		Clean the cutting area

Índice

Seguridad	13
Montaje	14
Funcionamiento	15
Mantenimiento	15

CONSULTE EL FOLLETO DE GARANTÍA ADJUNTO PARA OBTENER INFORMACIÓN SOBRE LA GARANTÍA DEL PRODUCTO.

Not for Reproduction



¡Advertencia!



Lea las instrucciones de uso antes de usar la máquina.



Use gafas de seguridad y protección para los oídos que cumplan con las normativas de seguridad.



Use calzado resistente y antideslizante.



Use guantes protectores.



Mantenga las distancias.



Tenga cuidado con las partes móviles.



Mantenga las manos alejadas de la cuchilla.



Mantenga los pies alejados de la cuchilla.



Tenga cuidado con los objetos que salen despedidos.



Tenga cuidado de no tropezar.

Not for Reproduction

USO PREVISTO

- Este producto está destinado únicamente para cortar el césped en jardines de hogares.
- Las cuchillas del rodillo deben girar cuando las ruedas giran. Ambas ruedas deben tocar el suelo cuando se corta el césped.

NOTA:

- Nunca debe utilizar el cortacésped cuando las ruedas no toquen del suelo. Solo debe usarse empujando hacia adelante al nivel del suelo y no debe montarse sobre él.
- No se debe utilizar para cortar otra cosa que no sea el césped del jardín de su casa.
- No utilice el producto para ninguna tarea, excepto para la cual está prevista.

Precauciones

- Se deben respetar estrictamente las siguientes precauciones de seguridad para evitar el riesgo de daños o lesiones personales.
- No permita que niños o personas que no conozcan bien estas instrucciones utilicen el cortacésped.
- No utilice el cortacésped cuando esté cansado, enfermo o bajo la influencia de alcohol, drogas o medicamentos.
- Antes de utilizar el cortacésped, compruebe y asegúrese de que el montaje de la cuchilla no esté desgastado o dañado. Las cuchillas dañadas o desgastadas son los principales peligros.
- Revise todos los elementos de fijación de forma periódica. Compruebe en todo momento que el cortacésped esté en condiciones seguras de funcionamiento.
- Asegúrese de que no haya palos, piedras, huesos, alambres y escombros sobre la superficie en cuestión antes de cortar el césped. Estos elementos podrían salir despedidos de las cuchillas y causar lesiones o daños.
- Corte el césped solamente a la luz del día.
- Deje de cortar el césped cuando vaya a ajustar la altura de corte y al vaciar el depósito de césped cortado.
- En los desniveles, pase el cortacésped en sentido transversal, nunca hacia arriba o hacia abajo. Tenga mucho cuidado cuando cambie de dirección en una pendiente. No corte el césped en pendientes demasiado pronunciadas.
- Avance con el cortacésped caminando, no corra nunca.

Precauciones

- Nunca levante, cargue o incline el cortacésped cuando esté girando la cuchilla.
- Nunca golpee de forma intencionada un obstáculo como árboles ni corte maleza alta, hierba alta y pesada, y tenga cuidado con los objetos ocultos como palos. Los resbalones y tropiezos debidos a paradas repentinas, suelos irregulares y movimientos desequilibrados pueden provocar lesiones graves.

MONTAJE

Consulte las imágenes 1 a 3.

Consejos de corte.

1. Las cuchillas desgastadas o dañadas reducirán el acabado del césped y no cortarán correctamente. Se debe revisar e inspeccionar de forma periódica.
2. Para mantener el rendimiento de corte, asegúrese de que el cortacésped esté limpio y de que la zona que se va a cortar esté libre de desechos.
3. Corte el césped con regularidad para evitar que crezca demasiado y que sea difícil empujar el cortacésped.
4. Se debe variar el patrón de corte de una semana a otra (p. ej., de norte-sur a este-oeste).
5. Por lo general, solo corte el tercio superior de la longitud del césped (aproximadamente). Si corta más el acabado podría no quedar bien.
6. Ande a un ritmo bueno y constante. Evite andar despacio y a un ritmo irregular, debido a que el cortacésped tiende a atascarse y patinar.

Ajuste de la altura de corte.

Consulte las imágenes 4 y 5.

MANTENIMIENTO

Comprobación/ajuste de la cuchilla:



Nunca intente realizar ningún tipo de mantenimiento que no se indique en este manual. Todos los trabajos de reparación los debe llevar a cabo el Centro de servicio técnico autorizado de Briggs & Stratton.

Visite nuestra página web:

www.sprintpower.eu

www.murray.com



Un par de guantes protectores.



Un par de botas de seguridad.

Mantenimiento del cortacésped

- Si el cortacésped comienza a funcionar de un modo anormal o si golpea un objeto extraño, DEJE de utilizarlo. Inspeccione el cortacésped y las cuchillas por si estuvieran dañados.
- Inspeccione y compruebe de forma periódica si hay algún componente desgastado o dañado. Reemplace dicha pieza si es necesario.
- Compruebe periódicamente el buen funcionamiento de todos los elementos de fijación de fácil acceso. Vuelva a apretar o reemplace las piezas en cuestión si es necesario.
- El mecanismo de corte de su cortacésped ya está preestablecido en los ajustes de fábrica.
- Se deben ajustar las cuchillas si el césped no se corta de forma limpia y uniforme o si debe empujar el cortacésped con dificultad. Revise en todo momento el rendimiento de corte antes de usar el cortacésped y ajústelo si es necesario.

Imagen 6 - Vista al revés del cortacésped



- **Mantenga el cortacésped en una superficie estable y plana.**
- **Mantenga las manos y los pies alejados de las cuchillas giratorias. Estas cuchillas están afiladas y pueden causar lesiones graves. Utilice siempre guantes protectores cuando manipule las cuchillas para realizar tareas de ajuste o mantenimiento.**

1. Gire el cortacésped hacia abajo como se indica en la figura 6. Desmonte el depósito de césped cortado y el conjunto del mango (si es necesario).
2. Pase una tira de papel (80 gsm) (A) de unos 1" a 2" (2,5 a 5 cm) de ancho entre las cuchillas del rodillo (B) y la cuchilla fija (C).

3. Gire las cuchillas del rodillo lentamente con la mano en la dirección que indica la flecha en la figura 6 y verifique si el papel está cortado cuando pase la primera cuchilla del rodillo. Repita este proceso para toda la longitud de la hoja fija; el papel deberá quedar cortado de forma limpia y uniforme. Las cuchillas actúan como una tijera.
4. Si el papel no se corta de forma limpia y uniforme, utilice una llave Allen hexagonal de 4 mm (D) y gírela hacia la derecha aproximadamente 1/8 de vuelta para apretar el tornillo de ajuste (E) a ambos lados hasta que las cuchillas del rodillo cepillen ligeramente la cuchilla fija.
5. Si las cuchillas del carrete y la cuchilla fija entran en contacto y es difícil girarlas con la mano, use la llave Allen hexagonal y gírela hacia la izquierda para aflojar el tornillo de ajuste a ambos lados. Repita los pasos 2 y 3 para realizar la revisión.

NOTA:

- Los tornillos de ajuste se deben ajustar por igual para evitar desalineaciones entre las cuchillas del rodillo y la cuchilla fija.
- No apriete demasiado los tornillos de ajuste ya que esto podría dañar la cuchilla fija.

Limpieza y almacenamiento

- Limpie el cortacésped a fondo después de cada uso con un cepillo suave.
- No utilice agua, disolventes, abrillantadores ni productos de limpieza agresivos.
- No sumerja el cortacésped ni ninguna parte del mismo en agua.
- Guarde el cortacésped en un lugar seco.
- No coloque otros objetos encima del cortacésped cuando lo guarde.



El cortacésped no se sostiene de pie, tenga cuidado de que no se incline, caiga o ruede cuando lo haya guardado.

Solución de problemas

Problema	Posible causa	Corrección
Mal corte	Cuchillas desgastadas o dañadas	Contacte con el centro de servicio técnico
	Andar a un ritmo irregular.	Ande a un ritmo bueno y constante
	Cuchillas desafiladas	Contacte con el centro de servicio técnico
	La separación entre las cuchillas del rodillo y la cuchilla fija es demasiado ancha	Consulte «Ajuste de la cuchilla»
Ruidos anormales	Cuchillas desgastadas o dañadas	Contacte con el centro de servicio técnico
	Fijadores sueltos	Vuelva a apretar o reemplace la pieza en cuestión
	La obstrucción entre las cuchillas del rodillo y la cuchilla fija es demasiado grande	Consulte «Ajuste de la cuchilla»
Se empuja con dificultad	Cuchillas desgastadas o dañadas	Contact Service Centre
	El ajuste de altura de corte es demasiado bajo	Eleve el ajuste de altura de corte
	La obstrucción entre las cuchillas del rodillo y la cuchilla fija es demasiado grande	Consulte «Ajuste de la cuchilla»
	Cuchillas limitadas por la hierba y la suciedad acumulada alrededor de la zona de corte	Limpie la zona de corte

Índice

Segurança	18
Montagem	19
Operação	20
Manutenção	20

CONSULTE O FOLHETO DE GARANTIA FORNECIDO COM ESTA MÁQUINA PARA OBTER OS DETALHES DE GARANTIA DO PRODUTO.

Not for Reproduction

SEGURANÇA



Aviso!



Leia as instruções de uso antes de operar a máquina.



Use óculos de proteção e proteção de ouvido que atendam aos padrões de segurança.



Use calçados resistentes e antiderrapantes.



Use luvas de segurança.



Mantenha-se afastado.



Cuidado com as peças móveis.



Mantenha as mãos longe da lâmina.



Mantenha os pés afastados da lâmina.



Cuidado com objetos voadores.



Cuidado com o risco de tropeçar.

USO PRETENDIDO

- Este produto se destina apenas a cortar grama doméstica.
- As lâminas do rolo devem girar quando as rodas girarem. Ambas as rodas devem tocar o chão durante o corte.

OBSERVAÇÃO:

- O cortador nunca deve ser operado com as rodas fora do chão. Ele deve ser usado apenas o empurrando para frente no nível do solo e não se deve montar sobre o cortador.
- Ele não deve ser usado para cortar nada além de gramados domésticos.
- Não use o produto para qualquer tarefa, exceto para a pretendida.

Precauções

- As seguintes precauções de segurança devem ser estritamente observadas para evitar o risco de danos ou ferimentos pessoais.
- Não permita que crianças ou pessoas não familiarizadas com essas instruções usem o cortador.
- Não opere o cortador quando estiver fatigado, doente ou sob influência de álcool, drogas ou medicamentos.
- Antes de usar o cortador, verifique e assegure-se de que o conjunto da lâmina não esteja gasto ou danificado. Lâminas danificadas ou gastas são grandes perigos.
- Verifique todos os parafusos regularmente. Certifique-se sempre de que o cortador está em condições operacionais seguras.
- Certifique-se de que o gramado esteja livre de galhos, pedras, ossos, arame e detritos antes de cortar a grama. Estes podem ser lançados pelas lâminas e causar ferimentos ou danos.
- Corte apenas em boa luz do dia.
- Pare de cortar antes de ajustar a altura de corte e ao esvaziar o coletor de grama.
- Corte transversalmente à face de um declive, nunca para cima ou para baixo. Tenha muito cuidado ao mudar de direção em um declive. Não corte em declives excessivamente íngremes.
- Ande com o cortador, nunca corra.

Precauções

- Nunca levante, carregue ou incline o cortador quando a lâmina estiver girando.
- Nunca atinja intencionalmente um obstáculo, como árvores, ou corte ervas daninhas altas, grama alta e pesada, e objetos escondidos como varetas. Deslizamentos e tropeços resultantes de paradas repentinas, aterramento irregular e movimentos desequilibrados podem resultar em ferimentos graves.

MONTAGEM

Veja as imagens 1 a 3.

OPERAÇÃO

Dicas de corte.

1. Lâminas desgastadas ou danificadas reduzem o acabamento do gramado e não cortam corretamente. Verifique e os inspecione regularmente.
2. Para manter o desempenho de corte, mantenha o cortador limpo e a área a ser cortada sem detritos.
3. Corte a grama regularmente para evitar que ela se torne muito longa e dificulte a movimentação.
4. O padrão de corte deve variar de semana para semana (por exemplo, norte-sul a leste-oeste).
5. Como regra geral, apenas corte o terço superior do comprimento da grama (aproximadamente). Mais do que isso pode deixar uma aparência e acabamento desordenados.
6. Caminhe a um ritmo bom e constante. Evite andar em um ritmo lento e instável quando o cortador de rolos tende a se dobrar e derrapar.

Ajuste da altura de corte.

Veja as imagens 4 e 5.

MANUTENÇÃO

Verificação/ajuste da lâmina:



Nunca tente manutenção que não esteja descrita neste manual. Todo o trabalho de reparo deve ser executado pelo Centro de Serviços Autorizado da Briggs & Stratton.

Por favor, visite o nosso site:

www.sprintpower.eu

www.murray.com



Um par de luvas de proteção.



Um par de botas de segurança.

Manutenção do cortador

- Se o cortador começar a operar de forma anormal ou se atingir um objeto estranho - PARE de cortar. Inspeccione o cortador e as lâminas quanto a danos.
- Inspeccione e verifique regularmente quaisquer componentes desgastados ou danificados. Substitua, se necessário.
- Verifique regularmente todos os parafusos acessíveis. Reaperte ou substitua, se necessário.
- O mecanismo de corte da sua máquina de cortar grama já está predefinido para a configuração de fábrica.
- As lâminas devem ser ajustadas se a grama não for cortada de forma limpa e uniforme ou se o cortador for difícil de empurrar. Sempre verifique o desempenho de corte antes de usar e ajuste, se necessário.

Imagem 6 - Vista de cabeça para baixo do cortador de grama



- **Mantenha o cortador sobre uma superfície estável e plana.**
- **Mantenha as mãos e os pés afastados das lâminas rotativas. Essas lâminas são afiadas e podem causar ferimentos graves. Ao manusear as lâminas para tarefas de ajuste ou manutenção, use sempre luvas de proteção.**

1. Vire o cortador de cabeça para baixo, conforme mostrado na figura 6. Retire o coletor de grama e o conjunto da alça (se necessário).
2. Alimente uma tira de papel (80gsm) (A) com cerca de 1" a 2" de largura entre as lâminas do rolo (B) e a lâmina fixa (C).

3. Gire as lâminas do rolo lentamente com a mão na direção mostrada pela seta na figura 6 e verifique se o papel é cortado quando a primeira lâmina do rolo passar. Repita este processo durante todo o comprimento da lâmina fixa e o papel deve ser cortado de forma limpa e uniforme. As lâminas agem como uma tesoura.
4. Se o papel não for cortado de forma limpa e uniforme, use uma chave sextavada Allen de 4 mm (D) e gire no sentido horário em aproximadamente 1/8 de volta para apertar o parafuso de ajuste (E) nos dois lados até que as lâminas escovem levemente a lâmina fixa.
5. Se as lâminas do rolo e a lâmina fixa entrarem em contato e se tornar difícil girar as lâminas do rolo manualmente, use a chave Allen e a gire no sentido anti-horário para soltar o parafuso de ajuste dos dois lados. Repita os passos 2 e 3 para verificar.

OBSERVAÇÃO:

- Os parafusos devem ser ajustados igualmente para evitar o desalinhamento entre as lâminas do rolo e a lâmina fixa.
- Não aperte demais os parafusos de ajuste, pois isso pode danificar a lâmina fixa.

Limpeza e armazenamento

- Limpe o cortador após cada utilização usando uma escova macia.
- Não use água, solventes, polidores ou agentes de limpeza agressivos.
- Não mergulhe o cortador ou qualquer parte dele na água.
- Guarde o cortador em local seco.
- Não coloque outros objetos em cima do cortador durante o armazenamento.



O cortador não é autônomo e deve-se tomar cuidado para garantir que o cortador não tombe, caia ou role durante o armazenamento.

Solução de problemas

Problema	Possível causa	Correção
Corte ruim	Lâminas gastas ou danificadas Ritmo irregular. Lâminas sem corte A folga entre as lâminas do rolo e a lâmina fixa é muito larga	Entre em contato com o Centro de Serviços Caminhe a um ritmo bom e constante Entre em contato com o Centro de Serviços Consulte “Ajuste da lâmina”
Ruídos anormais	Lâminas gastas ou danificadas Parafusos soltos Interferência demais entre as lâminas do rolo e a lâmina fixa	Entre em contato com o Centro de Serviços Reaperte ou substitua Consulte “Ajuste da lâmina”
Difícil de empurrar	Lâminas gastas ou danificadas O ajuste da altura de corte é muito baixo Interferência demais entre as lâminas do rolo e a lâmina fixa Lâminas restringidas por grama e sujeira acumuladas ao redor da área de corte	Entre em contato com o Centro de Serviços Levante o ajuste da altura de corte Consulte “Ajuste da lâmina” Limpe a área de corte

Table des matières

Sécurité	23
Assemblage	24
En Fonctionnement	25
Entretien	25

CONSULTEZ LA NOTICE DE GARANTIE FOURNIE AVEC CETTE MACHINE POUR LES DÉTAILS DE LA GARANTIE DU PRODUIT.

Not for Reproduction



Attention!



Attention aux pièces en mouvement.



Lisez le mode d'emploi avant d'utiliser la machine.



Gardez les mains à l'écart de la lame.



Portez des lunettes de protection et une protection auditive conformes aux normes de sécurité.



Gardez les pieds loin de la lame.



Portez des chaussures solides et antidérapantes.



Méfiez-vous des objets volants.



Portez des gants de sécurité.



Attention au risque de trébucher.



Restez à l'écart.

Not for Reproduction

UTILISATION PRÉVUE

- Ce produit est destiné à la tonte de gazon domestique uniquement.
- Les lames de moulinet doivent tourner lorsque les roues tournent. Les deux roues doivent toucher le sol lors de la tonte.

REMARQUE :

- La tondeuse ne doit jamais être utilisée si les roues ne touchent pas le sol. Il ne doit être utilisé qu'en poussant vers l'avant au niveau du sol et ne doit pas être utilisé.
- Il ne devrait pas être utilisé pour couper autre chose que des pelouses de gazon domestiques.
- N'utilisez le produit pour aucune tâche, à l'exception de celle pour laquelle il est destiné.

Précautions

- Les précautions de sécurité suivantes doivent être strictement observées pour éviter tout risque de dommage ou de blessure.
- Ne laissez pas les enfants ou des personnes inconnues de ces instructions utiliser la tondeuse.
- N'utilisez pas la tondeuse lorsque vous êtes fatigué, malade ou sous l'influence de l'alcool, de drogues ou de médicaments.
- Avant d'utiliser la tondeuse, vérifiez que l'assemblage de lames n'est ni usé ni endommagé. Les lames endommagées ou usées constituent des risques majeurs.
- Vérifiez toutes les attaches régulièrement. Assurez-vous toujours que la tondeuse est en bon état de fonctionnement.
- Avant de tondre, assurez-vous que la pelouse ne présente pas de débris de bois, de cailloux, d'os, de fil métallique et de débris. Ceux-ci pourraient être projetés par les lames et causer des blessures ou des dommages.
- Ne tondez qu'en plein jour.
- Arrêtez de tondre si vous voulez régler la hauteur de coupe et vider le ramasseur d'herbe.
- Tondez le long d'une pente sans jamais monter ni descendre. Soyez extrêmement prudent lorsque vous changez de direction sur une pente. Ne tondez pas sur des pentes excessivement raides.
- Marcher avec la tondeuse, ne jamais courir.

Précautions

- Ne jamais soulever, porter ou incliner la tondeuse lorsque la lame est en rotation.
- Ne heurtez jamais intentionnellement un obstacle tel que des arbres ou ne tondez pas de grandes herbes, des herbes hautes et épaisses et des objets cachés tels que des bâtons. Des glissades et des trébuchements résultant d'arrêts soudains, d'un sol irrégulier et de mouvements déséquilibrés peuvent entraîner des blessures graves.

ASSEMBLAGE

Voir images 1 à 3.

Conseils de tonte.

1. Les lames usées ou endommagées réduiront le fini du gazon et ne couperont pas correctement. Vérifiez et inspectez-les régulièrement.
2. Pour maintenir les performances de coupe, maintenez la tondeuse propre et la zone à tondre exempte de débris.
3. Coupez le gazon régulièrement pour éviter qu'il ne devienne trop long et qu'il soit difficile de pousser.
4. Le schéma de coupe doit varier d'une semaine à l'autre (nord-sud à est-ouest, par exemple).
5. En règle générale, ne coupez que le tiers supérieur de la longueur de l'herbe (environ). Plus que cela peut laisser une apparence et une finition en désordre.
6. Marchez à un bon rythme. Évitez de marcher à un rythme lent et instable, car la tondeuse à rouleau a tendance à se coincer et à déraiper.

Réglage de la hauteur de coupe.

Voir images 4 et 5.

ENTRETIEN

Vérification / réglage de la lame.



Ne tentez jamais d'entretien qui ne figure pas dans ce manuel. Tous les travaux de réparation doivent être effectués par le centre de service après-vente agréé Briggs & Stratton.

Veillez visiter notre site Web :

www.sprintpower.eu

www.murray.com



Une paire de gants de protection.



Une paire de bottes de sécurité.

Entretien la tondeuse

- Si la tondeuse commence à fonctionner de manière anormale ou si elle heurte un objet étranger - **ARRÊTEZ** de tondre. Inspectez la tondeuse et les lames pour tout dommage.
- Inspectez et vérifiez régulièrement les composants usés ou endommagés. Remplacez si nécessaire.
- Vérifiez régulièrement toutes les attaches accessibles. Resserrez ou remplacez si nécessaire.
- Le mécanisme de coupe de votre tondeuse à gazon est déjà préréglé en usine.
- Les lames doivent être ajustées si l'herbe n'est pas coupée proprement et de manière uniforme ou si la tondeuse est difficile à pousser. Vérifiez toujours les performances de coupe avant utilisation et ajustez si nécessaire.

Image 6 - Vue de la tondeuse à l'envers



- **Gardez la tondeuse sur une surface stable et plane.**
- **Gardez les mains et les pieds à l'écart des lames en rotation. Ces lames sont tranchantes et peuvent causer des blessures graves. Lorsque vous manipulez les lames pour des tâches de réglage ou d'entretien, portez toujours des gants de protection.**

1. Retournez la tondeuse comme indiqué à la figure 6. Détachez le ramasseur d'herbe et le manche (si nécessaire).
2. Faites passer une bande de papier (80 g / m²) (A) d'environ 1 "à 2" de large entre les lames de la bobine (B) et la lame fixe (C).

3. Tournez lentement les lames de dévidoir dans le sens indiqué par la flèche à la figure 6 et vérifiez si le papier est coupé au passage de la première lame de dévidoir. Répétez ce processus pour toute la longueur de la lame fixe et le papier doit couper proprement et uniformément. Les lames agissent comme des ciseaux.
4. Si le papier n'est pas coupé correctement et de manière uniforme, utilisez une clé Allen hexagonale de 4 mm (D) et tournez-la dans le sens des aiguilles d'une montre d'environ 1 / 8ème de tour pour serrer le boulon de réglage (E) des deux côtés jusqu'à ce que les lames de la bobine effleurent légèrement la lame fixe.
5. Si les lames de la bobine et la lame fixe sont en contact et qu'il devient difficile de tourner les lames de la bobine à la main, utilisez une clé Allen hexagonale et tournez-la dans le sens contraire des aiguilles d'une montre pour desserrer le boulon de réglage des deux côtés. Répétez les étapes 2 et 3 pour vérifier.

REMARQUE :

- Les boulons de réglage doivent être également ajustés pour éviter tout désalignement des lames du moulinet et de la lame fixe.
- Ne serrez pas trop les boulons de réglage car cela pourrait endommager la lame fixe.

Nettoyage et stockage

- Nettoyez soigneusement la tondeuse après chaque utilisation à l'aide d'une brosse douce.
- N'utilisez pas d'eau, de solvants, de produits de polissage ou d'agents de nettoyage agressifs.
- N'immergez pas la tondeuse ni aucune de ses parties dans l'eau.
- Rangez la tondeuse dans un endroit sec.
- Ne placez aucun autre objet sur la tondeuse pendant son rangement.



La tondeuse n'est pas autoportante et vous devez vous assurer que la tondeuse ne se renverse pas, ne tombe pas et ne roule pas pendant son stockage.

Dépannage

Problème	Cause possible	Correction
Mauvaise coupe	Lames usées ou endommagées Allure irrégulière. Lames émoussées Le jeu entre les lames de la bobine et la lame fixe est trop large	Centre de service de contact Marchez à un bon rythme Centre de service de contact Reportez-vous à la section "Réglage de la lame"
Bruits anormaux	Lames usées ou endommagées Attaches desserrées Les interférences entre les lames de la bobine et la lame fixe sont trop importantes	Centre de service de contact Resserrer ou remplacer Reportez-vous à la section "Réglage de la lame"
Difficile à pousser	Lames usées ou endommagées Le réglage de la hauteur de coupe est trop bas Les interférences entre les lames de la bobine et la lame fixe sont trop importantes Lames restreintes par l'herbe et la saleté accumulées autour de la zone de coupe	Centre de service de contact Augmenter le réglage de la hauteur de coupe Reportez-vous à la section "Réglage de la lame" Nettoyer la zone de coupe

Inhaltsverzeichnis

Sicherheit	28
Montage	29
Betrieb	30
Wartung	30

BEZIEHEN SIE SICH AUF DIE MIT DIESER MASCHINE GELIEFERTEN GARANTIE-
HINWEISE FÜR PRODUKTGARANTIEDETAILS.

Not for Reproduction

SICHERHEIT



Warnung!



Lesen Sie die Gebrauchsanweisungen, bevor Sie das Gerät in Betrieb nehmen.



Tragen Sie Schutzbrille und Gehörschutz, die den Sicherheitsstandards entsprechen.



Tragen Sie stabile, rutschfeste Schuhe.



Tragen Sie Schutzhandschuhe.



Frei halten.



Achten Sie auf bewegliche Teile.



Hände vom Messer fernhalten.



Füße vom Messer fernhalten.



Achten Sie auf fliegende Gegenstände.



Achten Sie auf die Gefahr des Stolperns.

Not for Reproduction

VORGESEHENE VERWENDUNG

- Dieses Produkt ist ausschließlich zum Rasenmähen im häuslichen Bereich vorgesehen.
- Die Messer müssen rotieren, wenn sich die Räder drehen. Beide Räder müssen beim Mähen den Boden berühren.

ZU BEACHTEN:

- Der Mäher darf niemals betrieben werden, wenn die Räder nicht auf dem Boden aufliegen. Es darf nur durch Vorwärtsschieben in Bodennähe verwendet werden, und es ist nicht erlaubt, auf dem Mäher zu fahren.
- Er darf für nichts anderes als Rasen im häuslichen Bereich verwendet werden.
- Verwenden Sie das Produkt für keine andere Aufgabe als die, für die er vorgesehen ist.

Vorsichtsmaßnahmen

- Die folgenden Sicherheitsvorkehrungen müssen unbedingt beachtet werden, um die Gefahr von Schäden oder Verletzungen zu vermeiden.
- Lassen Sie Kinder oder Personen, die mit diesen Anweisungen nicht vertraut sind, den Mäher nicht benutzen.
- Verwenden Sie den Mäher nicht, wenn Sie müde oder krank sind oder unter Einfluss von Alkohol, Drogen oder Medikamenten stehen.
- Vergewissern Sie sich vor dem Einsatz des Mähers, dass die Messereinheit nicht abgenutzt oder beschädigt ist. Beschädigte oder abgenutzte Messer stellen eine große Gefahr dar.
- Überprüfen Sie regelmäßig alle Befestigungen. Stellen Sie immer sicher, dass sich der Mäher in einem sicheren Betriebszustand befindet.
- Vergewissern Sie sich vor dem Mähen, dass der Rasen frei von Stöcken, Steinen, Knochen, Draht und Fremdkörpern ist. Diese können durch die Messer hochgeschleudert werden und Verletzungen oder Schäden verursachen.
- Mähen Sie nur bei gutem Tageslicht.
- Hören Sie mit dem Mähen auf, bevor Sie die Schnitthöhe einstellen und die Rasenfangvorrichtung entleeren.
- Mähen Sie quer über einen Hang, niemals nach oben oder nach unten. Seien Sie besonders vorsichtig, wenn Sie auf einem Hang die Richtung ändern. Mähen Sie nicht auf übermäßig steilen Hängen.
- Gehen Sie mit dem Mäher, laufen Sie niemals.

Vorsichtsmaßnahmen

- Heben, tragen oder neigen Sie den Mäher niemals, während das Messer rotiert.
- Fahren Sie niemals absichtlich gegen Hindernisse wie Bäume und mähen Sie nie hohes Unkraut, hohes und schweres Rasen und versteckte Objekte wie Stöcke. Ausrutschen und Stolpern infolge plötzlichen Anhaltens, unebenem Boden und unausgeglichene Bewegungen kann zu schweren Verletzungen führen.

MONTAGE

Siehe Abbildung 1 bis 3.

Mähtipps.

1. Abgenutzte oder beschädigte Messer verschlechtern den Rasen und schneiden nicht richtig. Überprüfen Sie sie regelmäßig.
2. Um die Schneidleistung zu erhalten, halten Sie den Mäher sauber, und halten Sie den zu mähenden Bereich frei von Fremdkörpern.
3. Schneiden Sie das Rasen regelmäßig, um zu vermeiden, dass es zu lang wird, wodurch das Schieben schwierig wird.
4. Das Mähmuster sollte von Woche zu Woche variiert werden (z. B. Nord-Süd nach Ost-West).
5. Schneiden Sie als allgemeine Regel nur das obere Drittel der Rasenlänge (ungefähr). Mehr als das kann zu ungepflegtem Aussehen führen.
6. Gehen Sie in einem guten, gleichmäßigen Tempo. Vermeiden Sie es, in einem langsamen, instabilen Tempo zu gehen, da der Spindelmäher dazu neigt, sich festzusetzen und zu rutschen.

Einstellung der Schnitthöhe.

Siehe Abbildungen 4 und 5.

WARTUNG**Überprüfen/Einstellen des Messers:**

Versuchen Sie niemals eine Wartung, die nicht in dieser Bedienungsanleitung beschrieben ist. Alle Reparaturarbeiten müssen vom autorisierten Briggs & Stratton Service Center ausgeführt werden.

Besuchen Sie unsere Webseite:

www.sprintpower.eu

www.murray.com



Ein Paar
Schutzhandschuhe.



Ein Paar Sicherheitstiefel.

Wartung des Mähers

- Wenn der Mäher nicht mehr normal funktioniert, oder wenn er auf einen Fremdkörper trifft - STOPPEN Sie das Mähen. Überprüfen Sie den Mäher und die Messer auf Schäden.
- Überprüfen Sie regelmäßig, ob verschlissene oder beschädigte Komponenten vorhanden sind. Bei Bedarf ersetzen.
- Überprüfen Sie regelmäßig alle erreichbaren Befestigungselemente. Falls erforderlich, nachziehen oder austauschen.
- Der Schneidemechanismus Ihres Rasenmähers ist bereits auf die Werkseinstellung voreingestellt.
- Die Messer sollten eingestellt werden, wenn das Rasen nicht sauber und gleichmäßig geschnitten wird oder der Mäher schwer zu schieben ist. Überprüfen Sie vor dem Einsatz immer die Schnittleistung und passen Sie sie gegebenenfalls an.

Abbildung 6 - Mäheransicht von unten



- **Halten Sie den Mäher auf stabilem und flachem Untergrun.**
- **Halten Sie Hände und Füße von rotierenden Messern fern. Diese Messer sind scharf und können schwere Verletzungen verursachen. Tragen Sie bei der Handhabung der Messer für Einstell- oder Wartungsarbeiten immer Schutzhandschuhe.**

1. Drehen Sie den Mäher um, wie in Abbildung 6 dargestellt. Nehmen Sie (bei Bedarf) die Rasenauffangvorrichtung und den Griff ab.
2. Führen Sie einen Papierstreifen (80gsm) (A) ca. 1" bis 2" breit zwischen die Messerrolle (B) und das fixe Messer (C) ein.

3. Drehen Sie die Messerrolle leicht von Hand in die durch den Pfeil in Abbildung 6 angezeigte Richtung und prüfen Sie, ob das Papier am ersten Rollenmesser geschnitten wird. Wiederholen Sie diesen Vorgang für die gesamte Länge des feststehenden Messers, und das Papier sollte sauber und gleichmäßig geschnitten werden. Die Messer funktionieren wie eine Schere.
4. Wenn das Papier nicht sauber und gleichmäßig geschnitten wird, verwenden Sie einen 4mm Inbusschlüssel (D) und drehen Sie ihn ca. 1/8, um die Einstellschraube (E) auf beiden Seiten festzuziehen, bis die Messerrolle leicht über das feststehende Messer streicht.
5. Wenn sich die Messerrolle und das feste Messer berühren und es schwierig wird, die Messerrolle von Hand zu drehen, verwenden Sie einen Inbusschlüssel und drehen Sie ihn gegen den Uhrzeigersinn, um die Einstellschraube auf beiden Seiten zu lösen. Wiederholen Sie die Schritte 2 und 3 zur Überprüfung.

ZU BEACHTEN:

- Die Einstellschrauben sollten gleich eingestellt sein, um eine Fehlausrichtung zwischen der Messerrolle und dem feststehenden Messer zu vermeiden.
- Ziehen Sie die Einstellschrauben nicht zu fest an, da dies das feststehende Messer beschädigen kann.

Reinigung und Lagerung

- Reinigen Sie den Mäher nach jeder Benutzung gründlich mit einer weichen Bürste.
- Verwenden Sie kein Wasser, Lösungsmittel, Polituren oder aggressive Reinigungsmittel.
- Tauchen Sie den Mäher oder Teile davon nicht in Wasser.
- Bewahren Sie den Mäher an einem trockenen Ort auf.
- Legen Sie während der Lagerung keine anderen Gegenstände auf den Mäher.



Der Mäher steht nicht frei, und es ist darauf zu achten, dass der Mäher während der Lagerung nicht umkippt, fällt oder rollt.

Fehlerbehebung

Problem	Mögliche Ursache	Korrektur
Schlechter Schnitt	Abgenutzte oder beschädigte Messer Unregelmäßige Arbeitsgeschwindigkeit. Stumpfe Messer Spiel zwischen der Messerrolle und dem feststehenden Messer ist zu groß	Contact Service Centre Gehen Sie in einem guten, gleichmäßigen Tempo Contact Service Centre Siehe „Einstellen des Messers“
Ungewöhnliche Geräusche	Abgenutzte oder beschädigte Messer Lockere Befestigungen Gegenseitige Störung der Messerrolle und dem feststehenden Messer ist zu stark	Contact Service Centre Festziehen oder ersetzen Siehe „Einstellen des Messers“
Schwierig zu schieben	Abgenutzte oder beschädigte Messer Einstellung der Schnitthöhe ist zu niedrig Gegenseitige Störung der Messerrolle und dem feststehenden Messer ist zu stark Messer werden durch Rasen und Schmutz, die sich um den Schneidbereich angesammelt haben, behindert	Contact Service Centre Einstellung der Schnitthöhe erhöhen Siehe „Einstellen des Messers“ Schneidbereich säubern

Sommarlo

Sicurezza	33
Montaggio	34
Funzionamento	35
Manutenzione	35

PER I DETTAGLI SULLA GARANZIA DEL PRODOTTO, FARE RIFERIMENTO AL FOGLIO DI GARANZIA FORNITO CON QUESTA MACCHINA.

Not for Reproduction



Attenzione!



Leggere le istruzioni per l'uso prima di mettere in funzione la macchina.



Indossare occhiali di sicurezza e protezioni per le orecchie che soddisfino le norme di sicurezza.



Indossare calzature robuste e antiscivolo.



Indossare guanti protettivi.



Mantenere le distanze.



Attenzione alle parti in movimento.



Tenere le mani lontano dalla lama.



Tenere i piedi lontani dalla lama.



Fare attenzione agli oggetti volanti.



Attenzione al pericolo di inciampare.

Not for Reproduction

SICUREZZA

USO PREVISTO

- Questo prodotto è destinato esclusivamente alla tosatura domestica.
- Le lame del rullo devono ruotare quando le ruote girano. Entrambe le ruote devono toccare il terreno durante la falciatura.

NOTA:

- La falciatrice non deve mai essere utilizzata con le ruote non poggiate a terra. Deve essere utilizzata solo spingendo in avanti a livello del suolo e non si deve mai montarci sopra.
- Deve essere usata per tagliare solo il prato domestico.
- Non utilizzare il prodotto per nessun altro scopo, ad eccezione di quello per cui è stato progettato.

Precauzioni

- Le seguenti precauzioni di sicurezza devono essere rigorosamente osservate per evitare il rischio di danni o lesioni personali.
- Non consentire l'uso della falciatrice a bambini o a persone che non hanno familiarità con queste istruzioni.
- Non utilizzare la falciatrice quando si è stanchi, malati o sotto l'effetto di alcool, droghe o farmaci.
- Prima di utilizzare la falciatrice, controllare e assicurarsi che il gruppo lame non sia usurato o danneggiato. Le lame danneggiate o usurate rappresentano un grande pericolo.
- Controllare regolarmente tutti gli elementi di fissaggio. Accertarsi sempre che la falciatrice sia in condizioni operative sicure.
- Assicurarsi che il prato sia sgombro da bastoni, pietre, ossa, fili e detriti prima di tagliare l'erba. Potrebbero essere colpiti dalle lame e causare lesioni o danni.
- Falciare solo in piena luce del giorno.
- Interrompere la tosatura prima di regolare l'altezza di taglio e durante lo svuotamento del raccogliherba.
- Tagliare di traverso su un pendio, mai verso l'alto o verso il basso. Prestare la massima attenzione quando si cambia direzione su un pendio. Non falciare su pendii troppo ripidi.
- Camminare con la falciatrice, non correre.

Precauzioni

- Non sollevare, trasportare o inclinare mai la falciatrice quando la lama sta roteando.
- Non colpire mai intenzionalmente un ostacolo come alberi o falciare erbacce alte, erba alta e spessa e oggetti nascosti come bastoni. Scivolare e inciampare a causa di arresti improvvisi, terreni irregolari e movimenti non equilibrati può causare gravi lesioni.

MONTAGGIO

Vedere le immagini da 1 a 3.

Suggerimenti per la falciatura.

1. Le lame usurate o danneggiate peggiorano la finitura del prato e non tagliano correttamente. Controllarle e ispezionarle regolarmente.
2. Per mantenere le prestazioni di taglio, mantenere la falciatrice pulita e l'area da falciare libera da eventuali detriti.
3. Tagliare regolarmente l'erba per evitare che diventi troppo lunga e renda difficile spingere la falciatrice.
4. Lo schema di taglio deve essere variato di settimana in settimana (es. da nord-sud a est-ovest).
5. Come regola generale, tagliare solo un terzo della lunghezza dell'erba (circa). Se si taglia di più potrebbe avere un aspetto disordinato.
6. Camminare a passo buono e costante. Evitare di camminare ad un ritmo lento e instabile, dato che la falciatrice tende a imbrigliarsi e a sbandare.

Regolazione dell'altezza di taglio.

Verdere le immagini 4 e 5.

MANUTENZIONE

Controllo/regolazione della lama:



Non tentare mai interventi di manutenzione non descritti nel presente manuale. Tutti i lavori di riparazione devono essere eseguiti da un centro di assistenza Briggs & Stratton autorizzato.

Si prega di visitare il nostro sito Web:

www.sprintpower.eu

www.murray.com



Un paio di guanti protettivi.



Un paio di stivali di sicurezza.

Manutenzione della falciatrice

- Se la falciatrice inizia a funzionare in modo anomalo o se colpisce un oggetto estraneo - **ARRESTARE** la falciatura. Controllare che la falciatrice e le lame non presentino danni.
- Ispezionare regolarmente e controllare l'eventuale presenza di componenti usurati o danneggiati. Sostituire se necessario.
- Controllare regolarmente tutti gli elementi di fissaggio accessibili. Serrare nuovamente o sostituire se necessario.
- Il meccanismo di taglio della falciatrice è già impostato in fabbrica.
- Le lame devono essere regolate se l'erba non viene tagliata in modo netto e uniforme o se la falciatrice è difficile da spingere. Controllare sempre le prestazioni di taglio prima dell'uso e regolarle se necessario.

Immagine 6 - Falciatrice a testa in giù vista dall'alto



- **Mantenere la falciatrice su una superficie stabile e piana.**
- **Tenere mani e piedi lontani dalle lame rotanti. Queste lame sono affilate e possono causare gravi lesioni. Quando si maneggiano le lame per operazioni di regolazione o manutenzione, indossare sempre guanti protettivi.**

1. Capovolgere la falciatrice come mostrato nella figura 6. Staccare il raccoglierba e il gruppo impugnatura (se necessario).
2. Inserire una striscia di carta (80 g/m²) **(A)** larga da 2,5 cm a 5 cm circa tra le lame del rullo **(B)** e la lama fissa **(C)**.

3. Ruotare lentamente le lame del rullo a mano nella direzione indicata dalla freccia nella figura 6 e controllare se la carta viene tagliata al passaggio della prima lama del rullo. Ripetere questa procedura per l'intera lunghezza della lama fissa e la carta deve essere tagliata in modo pulito e uniforme. Le lame agiscono come una forbice.
4. Se la carta non viene tagliata in modo netto e uniforme, utilizzare una chiave a brugola esagonale (D) da 4 mm e ruotarla in senso orario di circa 1/8 di giro per stringere il bullone di regolazione (E) su entrambi i lati fino a quando le lame del rullo sfiorano leggermente la lama fissa.
5. Se le lame del rullo e la lama fissa entrano in contatto e diventa difficile ruotare manualmente le lame del rullo, utilizzare la chiave esagonale a brugola e ruotarla in senso antiorario per allentare i regolatori. Ripetere i punti 2 e 3 per controllare.

NOTA:

- I bulloni di regolazione devono essere regolati allo stesso modo per evitare disallineamenti tra le lame del rullo e la lama fissa.
- Non serrare eccessivamente i bulloni di regolazione in quanto ciò potrebbe danneggiare la lama fissa.

Pulizia e conservazione

- Pulire accuratamente la falciatrice dopo ogni utilizzo con una spazzola morbida.
- Non utilizzare acqua, solventi, lucidanti o detergenti aggressivi.
- Non immergere la falciatrice o parte di essa in acqua.
- Conservare la falciatrice in un luogo asciutto.
- Non appoggiare altri oggetti sopra la falciatrice durante il rimessaggio.



La falciatrice non è autoportante e si deve fare attenzione a non rovesciarla, non farla cadere o rotolare durante il rimessaggio.

Risoluzione dei problemi

Problema	Possibile causa	Correzione
Taglio scarso	Lame usurate o danneggiate Passo irregolare. Lame smussate Lo spazio libero tra le lame del rullo e la lama fissa è troppo ampio	Contattare il Centro assistenza Camminare a passo buono e costante Contattare il Centro assistenza Fare riferimento a "Regolazione della lama"
Rumori anomali	Lame usurate o danneggiate Elementi di fissaggio allentati L'interferenza tra le lame del rullo e la lama fissa è eccessiva	Contattare il Centro assistenza Riavvitare o sostituire Fare riferimento a "Regolazione della lama"
Difficile da spingere	Lame usurate o danneggiate La regolazione dell'altezza di taglio è troppo bassa L'interferenza tra le lame del rullo e la lama fissa è eccessiva Lame limitate dall'erba e dallo sporco accumulatosi intorno all'area di taglio	Contattare il Centro assistenza Regolazione dell'altezza di taglio verso l'alto Fare riferimento a "Regolazione della lama" Pulire l'area di taglio

Inhoudsopgave

Veiligheid	38
Montage	39
Bediening	40
Onderhoud	40

RAADPLEEG DE GARANTIEBIJLAGE DIE BIJ DEZE MACHINE WORDT GELEVERD
VOOR PRODUCTGARANTIEGEGEVENS.

Not for Reproduction

VEILIGHEID



Waarschuwing!



Lees de gebruiksaanwijzing voordat u de machine gebruikt.



Draag een veiligheidsbril en gehoorbescherming die aan de veiligheidsnormen voldoen.



Draag stevig, antislip schoeisel.



Draag veiligheidshandschoenen.



Houd afstand.



Pas op voor bewegende delen.



Houd uw handen uit de buurt van het mes.



Houd uw voeten uit de buurt van het mes.



Pas op voor rondvliegende objecten.



Pas op dat u niet struikelt.

Not for Reproduction

BEOOGD GEBRUIK

- Dit product is alleen bedoeld voor thuis grasmaaien.
- De ronddraaiende messen moeten draaien wanneer de wielen draaien. Beide wielen moeten de grond raken tijdens het maaien.

OPMERKING:

- De maaier mag nooit worden bediend met de wielen van de grond. Het mag alleen worden gebruikt door vooruit te duwen op grondniveau en er niet op te rijden.
- Het mag niet worden gebruikt om iets anders te maaien dan gras gazon bij u thuis.
- Gebruik het product niet voor iets anders, behalve datgene waarvoor het is bedoeld.

Voorzorgsmaatregelen

- De volgende veiligheidsmaatregelen moeten strikt in acht worden genomen om het risico van schade of persoonlijk letsel te voorkomen.
- Zorg ervoor dat kinderen of mensen die niet vertrouwd zijn met deze instructies, de maaier gebruiken.
- Gebruik de maaier niet wanneer u moe, ziek of onder invloed van alcohol, drugs of medicijnen bent.
- Controleer voordat u de maaier gebruikt of de constructie van het mes niet versleten of beschadigd is. Beschadigde of versleten messen leveren een groot gevaar op.
- Controleer regelmatig alle bevestigingen. Zorg er altijd voor dat de maaier zich in een veilige werkende staat bevindt.
- Zorg ervoor dat het gazon vrij is van stokken, stenen, botten, draad en viezigheid voordat u gaat maaien. Deze kunnen door de messen worden rondgeslingerd en letsel of schade veroorzaken.
- Maai alleen bij goed daglicht.
- Stop met maaien voordat u de maaihoogte aanpast en wanneer u de opvangbak leegt.
- Maai het oppervlak van een helling dwars, nooit omhoog of omlaag. Wees uiterst voorzichtig bij het veranderen van richting op een helling. Maai niet op te steile hellingen.
- Loop met de maaier, ren nooit.

Voorzorgsmaatregelen

- Til de maaier nooit op, draag of kantel hem niet wanneer het mes draait.
- Raak nooit opzettelijk een obstakel zoals bomen of maai hoog onkruid, hoog en zwaar gras en verborgen voorwerpen zoals stokken. Uitglijden en struikelen als gevolg van plotselinge stops, oneffen ondergrond en ongebalanceerde bewegingen kunnen leiden tot ernstig letsel.

MONTAGE

Zie afbeeldingen 1 tot 3.

BEDIENING

Maai Tips.

1. Versleten of beschadigde messen verminderen de afwerking van het gazon en zullen niet goed snijden. Controleer en inspecteer ze regelmatig.
2. Om de maairesultaten te behouden, moet u de maaier schoon houden en het te maaien gedeelte vrij van rommel houden.
3. Maai het gras regelmatig om te voorkomen dat het te lang wordt en het moeilijk wordt om de maaier vooruit te duwen.
4. Het snijpatroon moet van week tot week worden aangepast (bijvoorbeeld Noord-Zuid naar Oost-West).
5. Maai over het algemeen een derde deel van de graslengte van de bovenkant af gezien (ongeveer). Verder kan dit een slordige indruk en afwerking geven.
6. Loop in een goed, regelmatig tempo. Loop niet in een langzaam, onregelmatig tempo omdat de grasmaaier dan de neiging heeft om verstrikt te raken en door te slippen.

De Maaihoogte instellen.

Zie afbeeldingen 4 en 5.

ONDERHOUD

Het blad controleren/Aanpassen:



Pleeg nooit onderhoud dat niet wordt beschreven in deze handleiding. Alle reparatiewerkzaamheden moeten worden uitgevoerd door het Briggs & Stratton Geautoriseerd Servicecentrum.

Bezoek onze website:

www.sprintpower.eu

www.murray.com



Een paar beschermende handschoenen.



Een paar veiligheidsslaarzen.

Onderhouden van de maaier

- Als de maaier abnormaal begint te werken of een vreemd voorwerp raakt - STOP dan met maaien. Inspecteer de maaier en messen op eventuele schade.
- Inspecteer regelmatig en controleer op versleten of beschadigde onderdelen. Vervang indien nodig.
- Controleer regelmatig alle toegankelijke bevestigingsmiddelen. Draai ze weer vast of vervang ze indien nodig.
- Het snijmechanisme van uw grasmaaier is al van tevoren ingesteld op de fabrieksinstelling.
- De messen moeten worden afgesteld als het gras niet netjes en gelijkmatig wordt afgesneden of als de maaier moeilijk vooruit te duwen is. Controleer altijd de prestatie van het maaier voor het gebruik en pas deze indien nodig aan.

Afbeelding 6 - Maaier ondersteboven weergave



- **Houd de maaier op een stabiele en vlakke ondergrond.**
- **Houd handen en voeten uit de buurt van draaiende messen. Deze messen zijn scherp en kunnen ernstig letsel veroorzaken. Draag altijd beschermende handschoenen wanneer u de messen aanraakt voor afstelling of onderhoudstaken.**

1. Draai de maaier ondersteboven zoals getoond in afbeelding 6. Maak de opvangbak en de handgreep los (indien nodig).
2. Voer een strook papier (80 gsm) (A) van ongeveer 1 "tot 2" breed tussen de draaiende messen (B) en het vaste mes (C).

3. Draai de roterende messen langzaam met de hand in de richting die wordt aangegeven door de pijl in afbeelding 6 en controleer of het papier wordt gesneden wanneer het eerste draaiende mes passeert. Herhaal dit proces voor de gehele lengte van het vaste mes en het papier dient netjes en gelijkmatig te worden gesneden. De messen werken als een schaar.
4. Als het papier niet netjes en gelijkmatig wordt gesneden, gebruikt u een 4 mm inbussleutel (D) en draait u deze ongeveer 1/8 omwenteling rechtsom om de stelbout (E) aan beide zijden vast te draaien totdat de draaiende messen het vaste mes lichtjes schampen.
5. Als de draaiende messen en het vaste blad contact maken en het moeilijk wordt om de draaiende messen met de hand te draaien, gebruikt u de inbussleutel en draait u deze naar links om de stelbout aan beide zijden los te draaien. Herhaal stap 2 & 3 ter controle.

OPMERKING:

- De stelbouten moeten op dezelfde manier worden afgesteld om een verkeerde uitlijning tussen de draaiende messen en het vaste mes te voorkomen.
- Draai de stelbouten niet te strak aan, omdat dit het vaste mes zou kunnen beschadigen.

Reinigen en Opslag

- Maak de maaier na elk gebruik grondig schoon met een zachte borstel.
- Gebruik geen water, oplosmiddelen, poetsmiddelen of agressieve schoonmaakmiddelen.
- Dompel de maaier of een deel ervan niet onder in water.
- Bewaar de maaier op een droge plaats.
- Plaats geen andere voorwerpen bovenop de maaier tijdens opslag.



De maaier kan niet los staan en zorg ervoor dat de maaier tijdens het opslaan niet kantelt, valt of omrolt.

Problemen oplossen

Probleem	Mogelijke reden	Correctie
Slecht maaien	Versleten of beschadigde messen Onregelmatig looptempo. Botte messen Ruimte tussen de draaiende messen en het vaste mes is te groot	Neem contact op met het servicecentrum Loop in een goed, regelmatig tempo Neem contact op met het servicecentrum Zie 'Verstellen van het Mes'
Abnormale geluiden	Versleten of beschadigde messen Maak bevestigingen los Interferentie tussen de draaiende messen en het vaste mes is te groot	Neem contact op met het servicecentrum Zet opnieuw vast of vervang Zie 'Verstellen van het Mes'
Lastig om vooruit te duwen	Versleten of beschadigde messen Maaihoogte instelling is te laag Interferentie tussen de draaiende messen en het vaste mes is te groot Messen beperkt door gras en opgehoopte viezigheid rond het maaigedeelte	Neem contact op met het servicecentrum Verhoog maaihoogte instelling Zie 'Verstellen van het Mes' Maak het maaigedeelte schoon

Obsah

Bezpečnosť	43
Montáž	44
Prevádzka	45
Údržba	45

PODROBNOSTI O ZÁRUKĚ NA TENTO VÝROBOK NÁJDETE NA ZÁRUČNOM PROSPEKTE, KTORÝ JE DODÁVANÝ S TÝMTO STROJOM.

Not for Reproduction



Varovanie!



Pred uvedením stroja do prevádzky si prečítajte návod na použitie.



Používajte ochranné okuliare a ochranu sluchu, ktoré spĺňajú bezpečnostné normy.



Používajte robustnú, protišmykovú obuv.



Používajte ochranné rukavice.



Držte sa mimo nebezpečnej zóny.



Dávajte pozor na pohyblivé časti.



Držte ruky mimo nožov.



Nepribližujte nohy k nožom.



Dávajte pozor na lietajúce predmety.



Dávajte pozor na nebezpečenstvo zakopnutia.

Not for Reproduction

BEZPEČNOSŤ

ZAMÝŠĽANÉ POUŽITIE

- Tento výrobok je určený len na domáce kosenie trávnik.
- Pri otáčaní kolies sa nože vretena musia otáčať. Pri kosení sa musia obidve kolesá dotýkať zeme.

POZNÁMKA:

- Kosačka sa nikdy nesmie používať, keď sa kolesá nedotýkajú zeme. Kosačka sa môže používať iba tak, že sa tlačí smerom dopredu a k zemi a nesmie sa na nej jazdiť.
- Kosačka sa nesmie používať na sekanie iného povrchu ako domáci trávnik.
- Nepoužívajte tento výrobok na žiadnu inú úlohu, okrem tej, na ktorú je určený.

Bezpečnostné opatrenia

- Nasledujúce bezpečnostné opatrenia sa musia dodržiavať, aby sa zabránilo riziku poškodenia stroja alebo zraneniu osôb.
- Nedovoľte deťom ani osobám, ktoré nie sú oboznámené s týmto návodom, používať túto kosačku.
- Nepoužívajte kosačku pri únave, chorobe alebo ak ste pod vplyvom alkoholu, drog alebo liekov.
- Pred použitím kosačky skontrolujte a uistite sa, že zostava nožov nie je opotrebovaná alebo poškodená. Poškodené alebo opotrebované nože predstavujú vážne nebezpečenstvo.
- Pravidelne kontrolujte všetky spojovacie prvky. Vždy sa uistite, že kosačka je v bezpečnom prevádzkovom stave.
- Pred kosením sa uistite, že trávnik je zbavený vetvičiek, kameňov, kostí, drôtov a iných nečistôt. Tieto predmety by nože mohli vrhnúť do priestoru a spôsobiť zranenie alebo poškodenie stroja.
- Koste iba pri dobrom dennom svetle.
- Pred nastavovaním výšky kosenia a pri vyprázdňovaní zásobníka na pokosenú trávu zastavte kosenie.
- Koste vždy naprieč svahom, nikdy hore a dole. Pri zmene smeru na svahu buďte veľmi opatrní. Nekoste na príliš strmých svahoch.
- S kosačkou vždy kráčajte, nikdy nebežte.

Bezpečnostné opatrenia

- Nikdy kosačku nedvíhajte, neprenášajte ani nenakláňajte, keď sa nože otáčajú.
- Nikdy zámerne nenarážajte do prekážok, ako sú stromy, nekoste vysokú burinu, vysokú a ťažkú trávu a dávajte pozor na skryté predmety, ako napríklad kusy dreva. Pošmyknutia a zakopnutia spôsobené náhlym zastavením, nerovným povrchom a nevyváženým pohybom môžu spôsobiť vážne zranenie.

MONTÁŽ

Pozri obrázky 1 až 3.

Tipy pre sekacie.

1. Opotrebované alebo poškodené nože zhoršia kvalitu povrchu a nebudú správne kosiť. Pravidelne ich kontrolujte.
2. Ak chcete zachovať sekací výkon, udržiavajte kosačku čistú a oblasť, ktorá má byť kosená, bez akýchkoľvek nečistôt.
3. Trávu koste pravidelne, aby nedošlo k jej prílišnému rastu a následnému obtiažnemu tlačeniu stroja.
4. Vzor/smer kosenia by sa mal každý týždeň meniť (napr. sever-juh na východ-západ).
5. Všeobecné pravidlo je, že sa kosí iba horná tretina dĺžky trávy (približne). Kosenie väčšej dĺžky môže spôsobiť nepríjemný vzhľad a zníženie kvality povrchu.
6. Chôdza v dobrom, stabilnom tempe. Vyhnite sa chôdzi v pomalom, nerovnomernom tempe, pretože vretenová kosačka má tendenciu blokovať sa a prekĺzavať.

Nastavenie výšky kosenia.

Pozri obrázky 4 a 5.

ÚDRŽBA

Kontrola/nastavenie noža:



Nikdy sa nepokúšajte o údržbu, ktorá nie je uvedená v tejto príručke. Všetky opravy musí vykonávať autorizované servisné stredisko spoločnosti Briggs & Stratton.

Navštívte našu webovú stránku:

www.sprintpower.eu

www.murray.com



Pár ochranných rukavíc.



Pár bezpečnostných topánok.

Údržba kosačky

- Ak kosačka začne pracovať neobvykle alebo ju zasiahne cudzí predmet, ZASTAVTE sekacie. Skontrolujte prípadné poškodenie kosačky a nožov.
- Pravidelne kontrolujte opotrebované alebo poškodené diely. V prípade potreby ich vymeňte.
- Pravidelne kontrolujte všetky dostupné spojovacie prvky. V prípade potreby ich znovu utiahnite alebo vymeňte.
- Sekací mechanizmus kosačky je už prednastavený na továrenské nastavenie.
- Nože je potrebné nastaviť, ak nie je tráva kosená čisto a rovnomerne, alebo ak je tlačenie kosačky obtiažne. Pred použitím vždy skontrolujte sekací výkon a v prípade potreby ho upravte.

Obrázok 6 - Pohľad na obrátenú kosačku



- **Položte kosačku na stabilný a rovný povrch.**
- **Nepribližujte ruky a nohy k rotujúcim nožom. Tieto nože sú ostré a môžu spôsobiť vážne zranenia. Pri manipulácii s nožmi pri nastavovaní alebo pri údržbe používajte vždy ochranné rukavice.**

1. Kosačku otočte hornou časťou dolu, ako je znázornené na obrázku 6. Odpojte zostavu zásobníka na pokosenú trávu a rukoväť (ak je to potrebné).
2. Vložte prúžok papiera (80 g/m²) (A) o šírke 1" až 2" medzi nože vretena (B) a pevné ostrie (C).

- Otáčajte nože vretena pomaly rukou v smere znázornenom šípku na obrázku 6 a skontrolujte, či je prúžok papiera rozrezaný pri prechode prvého noža vretena. Opakujte tento postup po celej dĺžke pevného noža a papier musí byť rozrezávaný čisto a rovnomerne. Nože sa správajú ako nožnice.
- Pokiaľ nie je papier rezaný čisto a rovnomerne, použite šesťhranný imbusový kľúč (D) 4 mm a otočte ho v smere hodinových ručičiek o 1/8 otáčky, aby sa dotiahla nastavovacia skrutka (E) na oboch stranách, kým nože vretena zľahka nedofahnú na pevný nôž.
- Ak sa nože vretena a pevný nôž dostanú do kontaktu a je ťažké rukou otáčať nožmi vretena, použite šesťhranný imbusový kľúč a otáčajte ním proti smeru hodinových ručičiek, aby ste uvoľnili nastavovaciu skrutku na oboch stranách. Opakujte kroky 2 a 3 pre kontrolu.

POZNÁMKA:

- Nastavovacie skrutky by mali byť rovnomerne nastavené, aby sa zabránilo nesúososti medzi nožmi vretena a pevným nožom.
- Neuťahujte príliš skrutky nastavenia, pretože by mohlo dôjsť k poškodeniu pevného noža.

Čistenie a skladovanie

- Po každom použití dôkladne vyčistite kosačku pomocou mäkkej kefy.
- Nepoužívajte vodu, rozpúšťadlá, leštidlá ani žiadne agresívne čistiace prostriedky.
- Nepohárajte kosačku alebo akúkoľvek jej časť do vody.
- Kosačku skladujte na suchom mieste.
- Počas skladovania neumiestňujte na kosačku žiadne iné predmety.



Kosačka nie je voľne stojaca a je potrebné dbať na to, aby sa počas skladovania nenaklopila, nespadla alebo neprevrátila.

Odstraňovanie porúch

Problém	Možná príčina	Oprava
Zlé kosenie	Opotrebované alebo poškodené nože Neprirodzená chôdza. Tupé nože Medzera medzi nožmi vretena a pevným nožom je príliš široká	Kontaktujte servisné stredisko Chôdza v dobrom, stabilnom tempe Kontaktujte servisné stredisko Pozrite „Nastavenie noža“
Nezvyčajné zvuky	Opotrebované alebo poškodené nože Uvoľnené spojovacie prvky Príliš veľký presah medzi nožmi vretena a pevným nožom	Kontaktujte servisné stredisko Znovu utiahnite alebo vymeňte Pozrite „Nastavenie noža“
Tlačenie je obtiažne	Opotrebované alebo poškodené nože Nastavenie výšky kosenia je príliš nízke Príliš veľký presah medzi nožmi vretena a pevným nožom Pohyb nožov je obmedzený trávou a nečistotami nahromadenými okolo oblasti sekania	Kontaktujte servisné stredisko Zdvihnite nastavenie výšky kosenia Pozrite „Nastavenie noža“ Vyčistite oblasť sekania

Obsah

Bezpečnost	48
Montáž	49
Provoz	50
Údržba	50

PODROBNOSTI ZÁRUKY NA TENTO VÝROBEK NAJDETE NA ZÁRUČNÍM PROSPEKTU, KTERÝ JE DODÁVÁN S TÍMTO STROJEM.

BEZPEČNOST



Varování!



Před uvedením stroje do provozu si přečtěte návod k použití.



Používejte ochranné brýle a ochranu sluchu, které splňují bezpečnostní normy.



Používejte robustní, neklouzavou obuv.



Používejte ochranné rukavice.



Držte se mimo nebezpečné zóny.



Dávejte pozor na pohyblivé části.



Držte ruce mimo ostří.



Nepřibližujte nohy k nožům.



Dávejte pozor na létající předměty.



Dávejte pozor na nebezpečí zakopnutí.

ZAMÝŠLENÉ POUŽITÍ

- Tento výrobek je určen pouze pro domácí sečení trávníku.
- Při otáčení kol se nože vřetena musí otáčet. Při sečení se musí obě kola dotýkat země.

POZNÁMKA:

- Sekačka nesmí být nikdy provozována s nadzvednutými koly. Sekačka může být používána pouze tak, že se tlačí směrem dopředu a k zemi a nesmí se na ní jezdit.
- Sekačka se nesmí se používat k sekání ničeho jiného než domácích trávníků.
- Nepoužívejte tento výrobek k žádnému jinému úkolu, kromě toho, ke kterému je určen.

Bezpečnostní opatření

- Následující bezpečnostní opatření musí být dodržována, aby se zabránilo riziku poškození stroje, nebo zranění osob.
- Nedovoďte dětem ani osobám, které nejsou obeznámeny s tímto návodem, používat tuto sekačku.
- Nepoužívejte sekačku při únavě, nemoci nebo jste-li pod vlivem alkoholu, drog nebo léků.
- Před použitím sekačky zkontrolujte a ujistěte se, že sestava nožů není opotřebovaná nebo poškozená. Poškozené nebo opotřebované nože představují závažné nebezpečí.
- Pravidelně kontrolujte všechny spojovací prvky. Vždy se ujistěte, že sekačka je v bezpečném provozním stavu.
- Před sečením se ujistěte, že trávník je zbaven větviček, kamenů, kostí, drátů a jiných nečistot. Ty by mohly být vrhány noží do prostoru a způsobit zranění nebo poškození stroje.
- Sekejte pouze při dobrém denním světle.
- Před nastavováním výšky sekání a při vyprazdňování zásobníku na posečenou trávu zastavte sečení.
- Sečte napříč svahem, nikdy nahoru a dolů. Při změně směru na svahu buďte velmi opatrní. Nesekejte na příliš strmých svazích.
- Se sekačkou vždy kráčejte, nikdy neběžejte.

Bezpečnostní opatření

- Nikdy sekačku nezvedejte, nepřenášejte ani nenaklánějte, pokud se nože otáčejí.
- Nikdy záměrně nenarážejte do překážek, jako jsou stromy, nesekejte vysoké plevele, vysoké a těžké trávy a dávejte pozor na skryté předměty, jako například kusy dřeva. Prokluzu a zakopnutí způsobené náhlým zastavením, nerovným povrchem a nevyváženým pohybem mohou způsobit vážné zranění.

MONTÁŽ

Viz obrázky 1 až 3.

Tipy pro sekání.

1. Opatřebované nebo poškozené nože sníží povrch trávníku a nebudou správně sekat. Pravidelně je kontrolujte.
2. Chcete-li zachovat sekací výkon, udržujte sekačku čistou a oblast, která má být kosena, bez jakýchkoliv nečistot.
3. Trávu sekejte pravidelně, aby nedošlo k jejímu přílišnému nárustu a následnému obtížnému tlačení.
4. Vzorec/směr sečení by se měl každý týden měnit (např. sever-jih až východ-západ).
5. Obecné pravidlo je, že se seče pouze horní třetina délky trávy (přibližně). Sečení větší délky může způsobit neupravený vzhled a sníženou kvalitu povrchu.
6. Chůze v dobrém, stabilním tempu. Vyhněte se chůzi v pomalém, nerovnoměrném tempu, protože vřetenová sekačka má tendenci se blokovat a prokluzovat.

Nastavení výšky sekání.

Viz obrázky 4 a 5.

ÚDRŽBA**Kontrola / nastavení nože:**

Nikdy se nepokoušejte o údržbu, která není uvedena v této příručce. Veškeré opravy musí provádět autorizované servisní středisko společnosti Briggs & Stratton.

Navštivte naši webovou stránku:

www.sprintpower.eu

www.murray.com



Pár ochranných rukavic.



Pár bezpečnostních bot.

Údržba sekačky

- Pokud sekačka začne pracovat neobvykle nebo pokud ji zasáhne cizí předmět - ZASTAVTE sekání. Zkontrolujte sekačku a nože z hlediska případného poškození.
- Pravidelně kontrolujte opotřebované nebo poškozené součásti. V případě potřeby je vyměňte.
- Pravidelně kontrolujte všechny dostupné spojovací prvky. V případě potřeby znovu utáhněte nebo vyměňte.
- Sekací mechanismus sekačky je již přednastaven na tovární nastavení.
- Nože je třeba nastavit, pokud není tráva sečena čistě a rovnoměrně, nebo pokud je tlačení sekačky obtížné. Před použitím vždy zkontrolujte sekací výkon a v případě potřeby jej upravte.

Obrázek 6 - Pohled na obrácenou sekačku

- **Uložte sekačku na stabilní a rovný povrch.**
- **Nepřibližujte ruce a nohy k rotujícím nožům. Tyto nože jsou ostré a mohou způsobit vážná zranění. Při manipulaci s noži při úkonu nastavení nebo při údržbě používejte vždy ochranné rukavice.**

1. Sekačku otočte horní částí dolů, jak je znázorněno na obrázku 6. Odpojte sestavu zásobníku na posečenou trávu a rukojeti (je-li třeba).
2. Vložte proužek papíru (80 g/m²) (A) o šířce 2,5 cm až 5 cm mezi nože vřetena (B) a pevné ostří (C).

- Otáčejte nože vřetena pomalu rukou ve směru znázorněném šipkou na obrázku 6 a zkontrolujte, jestli je proužek papíru rozříznut při průchodu prvního nože vřetena. Opakujte tento postup po celé délce pevného nože a papír musí být rozřezáván čistě a rovnoměrně. Nože se chovají jako nůžky.
- Pokud není papír řezán čistě a rovnoměrně, použijte šestihranný imbusový klíč (D) 4 mm a otočte jej ve směru hodinových ručiček přibližně o 1/8 otáčky, aby se dotáhl nastavovací šroub (E) na obou stranách, dokud nože vřetena lehce nedolehnou na pevný nůž.
- Pokud se nože vřetena a pevný nůž dostanou do kontaktu a je obtížné rukou otáčet noži vřetena, použijte šestihranný imbusový klíč a otáčejte proti směru hodinových ručiček, abyste uvolnili nastavovací šroub na obou stranách. Opakujte kroky 2 a 3 pro kontrolu.

POZNÁMKA:

- Nastavovací šrouby by měly být rovnoměrně nastaveny, aby se zabránilo nesouososti mezi noži vřetena a pevným nožem.
- Neutahujte příliš šrouby nastavení, protože by mohlo dojít k poškození pevného nože.

Čištění a skladování

- Po každém použití důkladně vyčistěte sekačku pomocí měkkého kartáče.
- Nepoužívejte vodu, rozpouštědla, leštidla ani žádné agresivní čisticí prostředky.
- Neponořujte sekačku nebo jakoukoliv její část do vody.
- Sekačku skladujte na suchém místě.
- Během skladování neumísťujte na sekačku žádné jiné předměty.



Sekačka není volně stojící a je třeba dbát na to, aby se sekačka během skladování nenaklopila, nespadla nebo nepřevrátila.

Odstraňování problémů

Problém	Možná příčina	Oprava
Špatné sečení	Opoťebované nebo poškozené nože Nepravidelná chůze. Tupé nože Mezera mezi noži vřetena a pevným nožem je příliš široká	Kontaktujte servisní středisko Chůze v dobrém, stabilním tempu Kontaktujte servisní středisko Viz „Nastavení nože“
Neobvyklé zvuky	Opoťebované nebo poškozené nože Uvolněné upevňovací prvky Příliš velký přesah mezi noži vřetena a pevným nožem	Kontaktujte servisní středisko Znovu utáhněte nebo vyměňte Viz „Nastavení nože“
Tlačení je obtížné	Opoťebované nebo poškozené nože Nastavení výšky sečení je příliš nízké Příliš velký přesah mezi noži vřetena a pevným nožem Pohyb nožů je omezen trávou a nečistotami nahromaděnými kolem oblasti sekání	Kontaktujte servisní středisko Zvedněte nastavení výšky sečení Viz „Nastavení nože“ Vyčistěte oblast sekání

Tartalomjegyzék

Biztonság	53
Összeszerelés	54
Használat	55
Karbantartás	55

A TERMÉK GARANCIÁLIS FELTÉTELEIRŐL LÁSDA GÉPHEZ ADOTT GARANCIAPAPÍRT.

Not for Reproduction



Vigyázat!



A gép használata előtt olvassa el a használati utasítást.



Viseljen a biztonsági szabványoknak megfelelő védőszemüveget és hallásvédelmet.



Biztos, csúszásmentes lábbelit használjon.



Viseljen védőkesztyűt.



Maradjon távol.



Ügyeljen a mozgó alkatrészekre.



Ne nyúljon a késhez.



Tartsa távol a lábát a késtől.



Vigyázzon a repülő tárgyakra.



Elesés veszélye.

Not for Reproduction

RENDELTETÉSSZERŰ HASZNÁLAT

- Ez a termék csak otthoni fűnyírásra való.
- A hengereknek forogniuk kell, amikor a kerekek fordulnak. Fűnyírás közben mindkét keréknek a földön kell lennie.

MEGJEGYZÉS:

- A fűnyírót soha sem szabad úgy használni, hogy a kerekek nem érnek a földhöz. Kizárólag a talaj szintjén előre tolva használható, nem szabad rajta közlekedni.
- Otthoni gyepeken kívül más vágására nem használható.
- A terméket a rendeltetésszerű használaton kívül más célra tilos használni.

Óvintézkedések

- Az alábbi biztonsági óvintézkedések szigorú betartása kötelező a károk és a személyi sérülések elkerülése érdekében.
- Ne hagyja, hogy a fűnyírót gyermekek vagy az ezeket az utasításokat nem ismerő emberek használják.
- Ne használja a fűnyírót fáradtan, betegen, illetve alkohol, drog vagy gyógyszer hatása alatt.
- A fűnyíró használata előtt ellenőrizze a késégységet kopás vagy sérülés szempontjából. A sérült vagy kopott kések nagy kockázatot jelentenek.
- Minden rögzítést rendszeresen ellenőrizzen. Mindig győződjön meg róla, hogy a fűnyíró biztonságosan üzemeltethető.
- Fűnyírás előtt távolítsa el a területen lévő ágakat, köveket, csontokat, drótokat és hulladékokat. A kések megdobhatják ezeket, amelyek így sérülést vagy kárt okozhatnak.
- Csak nappal, jó fényviszonyok között használja a fűnyírót.
- Fejezze be a fűnyírást, mielőtt állít a vágási magasságon, vagy kiüriti a fűgyűjtőt.
- Lejtőn mindig keresztben végezze a fűnyírást, soha ne felfelé vagy lefelé. Mindig rendkívüli óvatossággal járjon el, amikor irányt változtat egy lejtőn. Túl meredek lejtőkön ne végezzen fűnyírást.
- Mindig sétáljon, soha ne fusson a fűnyíróval.

Óvintézkedések

- Soha ne emelje meg, hordozza vagy döntse meg a fűnyírót, amikor a kés forog.
- Szándékosan soha ne ütközzön neki akadálnak, például egy fának, illetve ne nyírjon magas gyomot, magas és erős fűvet a nem látható tárgyak, például ágak miatt. A hirtelen akadályok, az egyenetlen talaj és a kiegyensúlyozatlan mozdulatok által okozott megcsúszások és esések komoly sérüléssel járhatnak.

ÖSSZESZERELÉS

Lásd az 1–3. ábrákat.

Tippek a fűnyíráshoz.

1. A kopott vagy sérült kések rontják a gyepek képét, és nem vágják rendesen. Rendszeresen végezze el ellenőrzésüket.
2. A vágás minőségének fenntartása érdekében tartsa tisztán a fűnyírót, és távolítsa el a hulladékokat a vágott területről.
3. Rendszeresen vágja a fűvet, hogy ne legyen túl magas, ami megnehezíti a fűnyíró tolását.
4. A nyírás irányát hetente érdemes változtatni (pl. észak–dél, majd kelet–nyugat).
5. Általános szabály, hogy a fű hosszának csak (körülbelül) a felső egy harmadát érdemes levágni. Ennél több rendetlenné teszi a levágott gyepek kinézetét.
6. Sétáljon megfelelő, egyenletes sebességgel. Ne sétáljon lassú, egyenetlen sebességgel, mert így a hengerkéses fűnyíró eltömődhet és megcsúszhat.

A vágási magasság állítása.

Lásd: 4. és 5. ábra.

KARBANTARTÁS**A kés ellenőrzése/állítása:**

Soha ne kíséreljen meg olyan karbantartási műveletet, ami nincs leírva ebben a kézikönyvben. Minden javítási munkát a Briggs & Stratton által megbízott szervizközpontnak kell elvégeznie.

Látogassa meg webhelyünket:

www.sprintpower.eu

www.murray.com



Védőkesztyű.



Munkavédelmi cipő.

A fűnyíró karbantartása

- Ha a fűnyíró rendellenes módon kezd működni, vagy ha idegen tárgynak ütközik, FEJEZZE BE a fűnyírást. Ellenőrizze, hogy megsérült-e a fűnyíró vagy a kések.
- Rendszeresen ellenőrizze, van-e kopott vagy sérült alkatrész. Szükség esetén végezzen el cserét.
- Rendszeresen ellenőrizzen minden hozzáférhető rögzítőt. Szükség esetén szorítsa meg vagy cserélje ki ezeket.
- A fűnyíró nyírómechanizmusa már gyárilag be van állítva.
- A késeken akkor kell állítani, ha a fűnyírás nehézkes vagy egyenetlen, vagy ha a fűnyírót nehéz tolni. Használat előtt mindig ellenőrizze a nyíróteljesítményt, és szükség esetén végezze el az állítást.

6. ábra - A fűnyíró fejjel lefelé

- **A fűnyíró legyen stabil, vízszintes felületen.**
- **Tartsa távol végtagjait a forgó késektől. A kések élesek, és súlyos sérülést okozhatnak. Ha állítási vagy karbantartási feladatoknál a késekhez kell nyúlnia, mindig használjon védőkesztyűt.**

1. Fordítsa a fűnyírót fejjel lefelé a 6. ábrán látható módon. Válassza le a fűgyűjtőt és a fogantyúrészt (ha szükséges).
2. Tegyen be egy (80 gsm) felülettömögű, körülbelül 1–2" szélességű papírlapot (A) a hengerkéses (B) és az álló kés (C) közé.

- Lassan fordítsa el a hengerkéseket kézzel a 6. ábrán látható nyíl irányába, és ellenőrizze, hogy elvágja-e a papírt, amikor az első hengerkés elhalad. Ismételje meg ezt a folyamatot az álló kés teljes hosszán. A papíron a vágásnak tisztának és egyenletesnek kell lennie. A kések ollóként működnek.
- Ha a papír vágása nem tiszta és egyenletes, akkor egy 4 mm-es imbuszkulccsal (D) szorítsa meg az óramutató járásával megegyező irányba körülbelül 1/8 fordulattal tekerve az állítócsavart (E) mindkét oldalon, hogy a hengerkések gyengéden az álló késhez sűrűlődjön.
- Ha a hengerkések és az álló kés túl közel van, és nehéz a henger kézi tekerése, akkor egy imbuszkulccsal mindkét oldalon az óramutató járásával ellentétes irányba tekerve lazítsa az állítócsavarokon. A 2. és 3. lépéseket megismételve végezze el újra az ellenőrzést.

MEGJEGYZÉS:

- A két állítócsavart mindig ugyanolyan mértékben kell állítani, hogy a hengerkések és az álló kés megfelelően igazodjanak egymáshoz.
- Ne húzza meg túlzottan az állítócsavarokat, mert ezzel károsodhat az álló kés.

Tisztítás és tárolás

- Egy puha kefével minden használat után alaposan tisztítsa meg a fűnyírót.
- Ne használjon vizet, oldószereket, fényezőket vagy erős tisztítószereket.
- A fűnyírót, illetve annak semmilyen részét ne mártsa vízbe.
- A fűnyírót száraz helyen tárolja.
- A tárolás során ne tartson más tárgyakat a fűnyíró tetején.



A fűnyíró nem áll meg magától, ezért ügyelni kell rá, hogy ne dőlhessen vagy borulhasson fel, illetve ne gurulhasson el a tárolás során.

Hibaelhárítás

Probléma	Lehetséges ok	Megoldás
Gyengén vág	Kopott vagy sérült kések Szabálytalan sétálási sebesség. Életlen kések A hengerkések és az álló kés közötti rés túl széles	Forduljon a szervizközponthoz Sétáljon megfelelő, egyenletes sebességgel Forduljon a szervizközponthoz Lásd: „A kés állítása”
Rendellenes hangok	Kopott vagy sérült kések Meglazult rögzítők A hengerkések és az álló kés túlzott mértékben érintkezik	Forduljon a szervizközponthoz Szorítás vagy csere Lásd: „A kés állítása”
Nehéz tolni	Kopott vagy sérült kések A beállított vágási magasság túl alacsony A hengerkések és az álló kés túlzott mértékben érintkezik A késeket a vágóterület körül felgyülemlt fű és talaj akadályozza	Forduljon a szervizközponthoz Állítsa magasabbra a vágási magasságot Lásd: „A kés állítása” Tisztítsa meg a vágóterületet

Innholdsfortegnelse

Sikkerhet	58
Montering	59
Betjening	60
Vedlikehold	60

SJEKK GARANTIBLAD SOM FØLGER MED MASKINEN FOR INFORMASJON OM
PRODUKTGARANTI.

Not for Reproduction



Advarsel!



Les bruksanvisningen før maskinen betjenes.



Bruk vernebriller og ørevern som oppfyller sikkerhetsstandarder.



Bruk solid, sklisikkert fotteøy.



Bruk vernehansker.



Hold avstand.



Vær oppmerksom på de bevegelige delene.



Hold hendene unna kniven.



Hold føttene unna kniven.



Vær oppmerksom på de flygende gjenstandene.



Vær oppmerksom på snublefare.

Not for Reproduction

BRUKSOMRÅDE

- Dette produktet er kun beregnet til husholdningsbruk.
- Hjulbladene skal rotere når hjulene svinger. Begge hjulene bør berøre bakken under klipping.

MERK:

- Maskinen må aldri betjenes når hjulene ikke berører bakken. Den skal bare brukes ved å skyve i foroverretning på bakkenivå og må ikke kjøres på.
- Den bør ikke brukes til å kutte annet enn gressplener.
- Ikke bruk produktet for noen andre oppgaver enn de tiltenkte.

Forholdsregler

- Følgende sikkerhetsregler må følges nøye med det formålet å unngå fare for skade eller personskade.
- Klipperen må aldri brukes av barn eller personer som ikke er kjent med disse instruksjonene.
- Bruk aldri klipperen når du er trøtt, syk eller påvirket av alkohol, narkotika eller medisiner.
- Før klipperen brukes, sjekk og pass på at knivinnretningen ikke er slitt eller skadet. Skadede eller slitte kniver anses som store farer.
- Sjekk festene regelmessig. Sørg alltid for at klipperen er i en sikker driftstilstand.
- Sørg for at plenen er fri for pinner, steiner, bein, ledning og rusk før klipping. Disse kan kastes av knivene og forårsake personskade eller skade.
- Klipp bare i godt dagslys.
- Slå av klipperen før du justerer klippehøyden og når du tømmer gressoppsamlere.
- Klipp over en skråning, aldri opp eller ned. Bruk ekstrem forsiktighet når du skifter retning mens du er på en skråning. Ikke klipp på overdrevent bratte bakker.
- Gå med klipperen, aldri løp.

Forholdsregler

- Løft, bær eller vipp aldri klipperen når kniven roteres.
- Aldri slå en hindring som trær eller klippe høye ugress, høyt og tungt gress og skjulte gjenstander som pinner. Glipper og turer som følge av plutselige stopp, ujevnt underlag og ubalansert bevegelse kan føre til alvorlig skade.

MONTERING

Se bilder 1 til 3.

Tips om klipping.

1. Slitte eller skadede kniver vil redusere plenens overflate, og vil ikke kutte ordentlig. Sjekk og inspiser dem regelmessig.
2. For å opprettholde klippeytelsen, må gressklipperen holdes ren og området som skal klippes må være fri for rusk.
3. Klipp gresset regelmessig for å unngå at det blir for langt og ikke lar seg presse.
4. Mønsteret bør varieres fra uke til uke (f.eks. Nord-Sør til Øst-Vest).
5. Du må bare kutte den øverste tredjedelen av gresslengden (omtrentlig). Mer kan etterlate et sløv utseende og overflate.
6. Gå i god, jevn tempo. Unngå å bruke klipperen i et sakte, ustabil tempo ettersom klipperen har en tendens til å binde seg og glide.

Justere klippehøyden.

Se bilde 4 og 5.

VEDLIKEHOLD**Sjekk/juster bladet:**

Forsøk aldri vedlikehold som ikke er beskrevet i denne håndboken. Alt reparasjonsarbeid må utføres av Briggs & Stratton- autorisert servicesenter.

Besøk vår hjemmeside:

www.sprintpower.eu

www.murray.com



Et par vernehansker.



Et par vernestøvler.

Vedlikehold av klipperen

- Hvis klipperen fungerer unormalt eller hvis den slår et fremmed objekt - SLUTT å klippe. Sjekk klipperen og knivene for eventuelle skader.
- Sjekk klipperen regelmessig og sjekk for slitte eller skadede komponenter. Bytt dem om nødvendig.
- Sjekk regelmessig alle tilgjengelige festemidler. Stram eller bytt ut om nødvendig.
- Klippemekanismen er allerede forhåndsinnstilt til fabrikkinnstillingen.
- Knivene bør justeres hvis gresset ikke er kuttet rent og jevnt, eller hvis klipperen kan betjenes med vanskelighet. Sjekk alltid skjæreytelsen før bruk og juster om nødvendig.

Bilde 6 - Klipperen opp ned

- **Hold klipperen på en stabil og flat overflate.**
- **Hold hender og føtter vekk fra de roterende knivene. Disse knivene er skarpe og kan forårsake alvorlig skade. Bruk alltid vernehansker ved håndtering av knivene for justering eller vedlikeholdsoppgaver.**

1. Vri klipperen opp ned som vist på figur 6. Løsne gressoppsamleren og håndtaket (om nødvendig).
2. Legg en papirstrimmel (80gsm) (A) ca. 1" til 2" bred mellom hjulbladene (B) og det faste bladet (C).

3. Vri hjulbladene sakte med hånden i retningen som vises på pilen i figur 6 og sjekk om papiret kuttes når den første kniven passerer. Gjenta prosessen for hele lengden av det faste bladet og papiret skal kuttes rent og jevnt. Bladene fungerer som en saks.
4. Hvis papiret ikke skjæres rent og jevnt, bruk en 4 mm umbrakonøkkel (D) og vri den med urviseren omkring 1/8 av omdreiningen for å stramme justeringsbolt (E) på begge sider til hjulbladene børster det fast bladet lett.
5. Hvis hjulbladene og det faste bladet kommer i kontakt og blir vanskelig å vri hjulbladene for hånden, bruk umbrakonøkkel og vri den mot urviseren for å løsne justeringsboltene på begge sider. Gjenta trinn 2 & 3 for å sjekke.

MERK:

- Justeringsboltene bør justeres for å unngå feiljustering mellom hjulbladene og det faste bladet.
- Justeringsboltene må ikke strammes for hardt da dette kan skade det faste bladet.

Rengjøring og oppbevaring

- Rengjør klipperen grundig etter hver bruk med en myk børste.
- Ikke bruk vann, løsemidler, polering eller aggressive rengjøringsmidler.
- Ikke senk klipperen eller deler av den i vann.
- Oppbevar klipperen på et tørt sted.
- Ikke plasser andre gjenstander på toppen av klipperen mens den oppbevares.



Klipperen er ikke frittstående. Pass på at klipperen ikke tipper, faller eller ruller under oppbevaring.

Feilsøking

Problem	Mulig årsak	Korreksjon
Dårlig skjæring	Slitte eller skadede kniver Uregelmessig gange. Stumblader Klarering mellom hjulbladene og det faste bladet er for bredt	Ta kontakt med serviceavdelingen Gå i god, jevn tempo Ta kontakt med serviceavdelingen Se «Justere bladet»
Unormale lyder	Slitte eller skadede kniver Løse festemidler Forstyrrelser mellom hjulbladene og det faste bladet er for mye	Ta kontakt med serviceavdelingen Trekk tilbake eller erstatt Se «Justere bladet»
Vanskelig å presse	Slitte eller skadede kniver Justering av klippehøyde er for lav Forstyrrelser mellom hjulbladene og det faste bladet er for mye Blader som er begrenset av gress og smuss som ble samlet rundt skjæreområdet	Ta kontakt med serviceavdelingen Øk justering av klippehøyden Se «Justere bladet» Rengjør skjæreområdet

Kazalo

Sigurnost	63
Montaža	64
Rad	65
Održavanje	65

ZA POJEDINOSTI U VEZI JAMSTVA ZA PROIZVOD POGLEDAJTE JAMSTVENI LIST KOJI SE ISPORUČUJE UZ OVAJ STROJ.

Not for Reproduction



Upozorenje!



Prije rada sa strojem,
pročitajte upute za korištenje.



Nosite sigurnosne naočale i
zaštitna sredstva za uši koja
zadovoljavaju sigurnosne
standarde.



Nosite čvrstu, protukliznu
obuću.



Nosite sigurnosne rukavice.



Odmaknite se.



Pazite na pokretne dijelove.



Držite ruke podalje od oštrice.



Držite noge podalje od oštrice.



Pazite na leteće predmete.



Čuvajte se opasnosti od
spoticanja.

Not for Reproduction

PREDVIĐENA NAMJENA KORIŠTENJA

- Ovaj proizvod namijenjen je isključivo za košnju okućnica.
- Kada se kotači okreću, lopatice valjka trebale bi se rotirati. Prilikom košnje oba kotača trebaju dodirivati tlo.

NAPOMENA:

- Nikada se ne smije upravljati kosilicom kada kotači ne dodiruju tlo. Kosilicu treba koristiti isključivo guranjem prema naprijed na razini tla i ne smije se voziti na njoj.
- Kosilica se ne smije koristiti za rezanje bilo čega drugog osim travnjaka oko kuće.
- Nemojte koristiti proizvod u bilo koju svrhu osim u svrhu za koju je namijenjen.

Mjere opreza

- Potrebno se tijesno pridržavati sljedećih sigurnosnih mjera opreza kako bi se izbjeglo rizik od štete ili tjelesne ozljede.
- Korištenje kosilice nemojte dopustiti djeci ili osobama koje nisu upoznate s ovim uputama.
- Kada ste umorni, bolesni ili pod utjecajem alkohola, droga ili lijekova nemojte koristiti kosilicu.
- Prije korištenja kosilice, provjerite i uvjerite se da sklop oštrice nije istrošen ili oštećen. Oštećene ili istrošene oštrice predstavljaju velike opasnosti.
- Redovito provjeravajte elemente za pričvršćivanje. Uvijek provjerite je li kosilica u stanju sigurnom za korištenje.
- Pobrinite se da travnjak prije košnje bude očišćen od drvlja, kamenja, kostiju, žica i otpadaka. Oštrice bi mogle odbaciti ove predmete i uzrokovati ozljedu ili štetu.
- Kosite samo u uvjetima dobrog, danjeg svjetla.
- Zaustavite košnju prije podešavanja visine rezanja i prilikom pražnjenja košare za skupljanje trave.
- Kosite uzduž padine, nikada uz ili niz padinu. Budite iznimno oprezni prilikom promjene smjera na padini. Nemojte kositi na iznimno strmim padinama.
- Hodajte dok kosite, nikada nemojte trčati.

Mjere opreza

- Nikada nemojte podizati, nositi ili naginjati kosilicu dok se oštrica okreće.
- Nikada se nemojte namjerno sudarati s preprekama kao što su drveće ili kositi visoki korov, visoku i tešku travu i skrivene predmete kao što je drvlje. Iskliznuća i spoticanja nastala kao posljedica naglih zaustavljanja, neravnog tla i neuravnoteženih kretanja mogu dovesti do ozbiljne ozljede.

MONTAŽA

Pogledajte slike 1 do 3.

Savjeti za košnju.

1. Istrošene ili oštećene oštrice smanjit će kvalitetu košnje travnjaka i neće rezati ispravno. Redovito provjeravajte i pregledavajte oštrice.
2. Kako bi održavali performanse, držite kosilicu čistom i područje koje treba kositi očišćeno od svih otpadaka.
3. Redovito kosite travu kako bi izbjegli da postane previsoka čime guranje kosilice postaje otežano.
4. Obrazac rezanja treba mijenjati iz tjedna u tjedan (npr. sjever-jug, istok-zapad).
5. U pravilu, kosite samo gornju trećinu duljine trave (otprilike). Više od ovoga moglo bi ostaviti neuredan izgled i završetak košnje.
6. Hodajte dobrim, ujednačenim tempom. Izbjegavajte hodanje sporim, neujednačenim ritmom budući da je cilindrična kosilica sklona isklizavanju.

Podešavanje visine rezanja.

Pogledajte slike 4 i 5.

ODRŽAVANJE

Provjera/podešavanje oštrice:



Nikada nemojte pokušavati obavljati poslove održavanja koji nisu navedeni u ovom priručniku. Sve radove popravaka mora obavljati ovlašteni Briggs & Stratton servisni centar.

Posjetite našu internetsku stranicu:

www.sprintpower.eu

www.murray.com



Par zaštitnih rukavica.



Par zaštitnih čizama.

Održavanje kosilice

- Ako kosilica počne raditi na neuobičajeni način ili ako se sudari sa stranim predmetom - ZAUŠTAVITE košnju. Pregledajte kosilicu i oštrice postoje li bilo kakva oštećenja.
- Redovito pregledavajte i provjeravajte postoje li istrošene ili oštećene komponente. Zamijenite ih ako je potrebno.
- Redovito provjeravajte sve dostupne elemente za pričvršćivanje. Ako je potrebno, zategnite ih ili zamijenite.
- Rezni mehanizam na vašoj kosilici već je unaprijed postavljen na tvorničke postavke.
- Ako se trava ne reže glatko ili ako je otežano guranje kosilice, potrebno je podesiti oštrice. Prije korištenja, uvijek provjerite performanse rezanja i, prema potrebi, podesite.

Slika 6 - Prikaz kosilice okrenute naopako



- **Držite kosilicu na stabilnoj i ravnoj površini.**
- **Držite ruke i noge podalje od rotirajućih oštrica. Ove oštrice su oštre i mogu uzrokovati ozbiljnu ozljedu. Prilikom rukovanja oštricama u svrhu obavljanja poslova podešavanja ili održavanja, uvijek nosite zaštitne rukavice.**

1. Okrenite kosilicu naopako kao što je prikazano na slici 6. Odvojite košaru za skupljanje trave i sklop ručice (ako je potrebno).
2. Postavite papirnu traku (gramature 80 gsm) (A) širine oko 1" do 2" (2,54 do 5,08 cm) između lopatica valjka (B) i fiksnog noža (C).

- Rukom polako okrenite lopatice valjka u smjeru prikazanom strjelicom na slici 6 i provjerite reže li se papir prilikom prolaska prve lopatice valjka. Ponovite ovaj postupak cijelom duljinom fiksnog noža i papir bi se trebao rezati glatko i ravnomjerno. Oštrice djeluju kao škare.
- Ako se papir ne reže glatko i ravnomjerno, koristite 4-milimetarski šesterokutni imbus ključ (D) i okrećite ga u smjeru kazaljke na satu za otprilike 1/8 okreta kako bi zategnuli vijak za podešavanje (E) na obje strane dok lopatice valjka lagano ne dotaknu fiksni nož.
- Ako lopatice valjka i fiksni nož dođu u kontakt i postane teško rukom okretati lopatice valjka, koristite šesterokutni imbus ključ i okrenite ga u smjeru suprotnom od kazaljke na satu kako bi otpustili vijak za podešavanje na obje strane. Ponovite korak 2 i 3 za provjeru.

NAPOMENA:

- Vijke za podešavanje potrebno je jednako podesiti kako bi se izbjeglo odstupanje između lopatica valjka i fiksnog noža.
- Nemojte prejako zategnuti vijke za podešavanje jer bi to moglo oštetiti fiksni nož.

Čišćenje i skladištenje

- Nakon svakog korištenja detaljno očistite kosilicu mekanom četkom.
- Nemojte koristiti vodu, otapala, paste ili bilo koja druga agresivna sredstva.
- Nemojte uranjati kosilicu ili bilo koji njen dio u vodu.
- Kosilicu uskladištite na suhom mjestu.
- Za vrijeme skladištenja nemojte stavljati druge predmete na vrh kosilice.



Kosilica nije samostojeća i treba pripaziti kako bi se kosilica za vrijeme skladištenja osigurala od prevrtanja, padanja i izvrtanja.

Otklanjanje poteškoća

Poteškoća	Mogući uzrok	Ispravak
Loša kvaliteta rezanja	Istrošene ili oštećene oštrice	Kontaktni servisni centar
	Nepravilan ritam hodanja.	Hodajte dobrim, ujednačenim tempom
	Tupe oštrice	Kontaktni servisni centar
	Razmak između lopatica valjka i fiksnog noža je preširok	Pogledajte 'Podešavanje oštrice'
Neuobičajeni zvukovi	Istrošene ili oštećene oštrice	Kontaktni servisni centar
	Otpustite elemente za pričvršćivanje	Ponovno zategnite ili zamijenite
	Prevelika smetnja između lopatica valjka i fiksnog noža	Pogledajte 'Podešavanje oštrice'
Otežano guranje	Istrošene ili oštećene oštrice	Kontaktni servisni centar
	Previsoko podešena visina rezanja	Podignite visinu rezanja
	Prevelika smetnja između lopatica valjka i fiksnog noža	Pogledajte 'Podešavanje oštrice'
	Ograničena rezna sposobnost oštrica uzrokovana ostacima trave i prljavštine nakupljene oko područja rezanja	Očistite područje rezanja

Innehållsförteckning

Säkerhet	68
Montering	69
Drift	70
Underhåll	70

SE GARANTISEDELN SOM LEVERERAS TILLSAMMANS MED DENNA MASKIN FÖR
DETALJER KRING PRODUKTGARANTIN.

Not for Reproduction

SÄKERHET



Varning!



Läs bruksanvisningen innan du använder maskinen.



Använd skyddsglasögon och hörselskydd som uppfyller säkerhetsnormerna.



Använd robusta skor med bra fäste.



Använd skyddshandskar.



Håll avstånd.



Se upp för rörliga delar.



Håll händerna borta från kniven.



Håll fötterna borta från kniven.



Se upp för flygande delar.



Se upp för delar som du kan snubbla över.

Not for Reproduction

AVSEDD ANVÄNDNING

- Denna produkt är endast avsedd för gräsklippning vid hemmabruk.
- De roterande knivarna ska snurra när hjulen snurrar. Båda hjulen ska röra vid marken vid rörelse.

OBSERVERA:

- Gräsklipparen ska aldrig användas när hjulen är ovanför marken. Den får endast användas genom att man skjuter den framåt på marknivå och man får inte åka på den.
- Den får inte användas för att klippa annat än gräsmattor för hemmabruk.
- Använd inte produkten för något annat än det som den är avsedd för.

Försiktighetsåtgärder

- Följande säkerhetsåtgärder måste följas noggrant för att undvika risk för skador eller personskador.
- Låt inte barn eller personer som inte är vana vid dessa instruktioner använda gräsklipparen.
- Använd inte gräsklipparen när du är trött, sjuk eller påverkad av alkohol, droger eller medicin.
- Kontrollera och se till att knivsammanställningen inte är sliten eller skadad innan du använder gräsklipparen. Skadade eller slitna knivar innebär stor fara.
- Kontrollera alla fästen regelbundet. Se alltid till att gräsklipparen är försatt i ett säkert driftläge.
- Se till att gräsmattan är fri från pinnar, stenar, benrester, vajrar och skräp innan du börjar klippa den. Sådana föremål kan slungas iväg av knivarna och orsaka skada eller defekter.
- Klipp endast gräsmattan i gott dagsljus.
- Sluta klippa innan du justerar skärhöjden och när du tömmer gräsupsamlaren.
- Klipp längs med sluttningar, aldrig upp eller ner. Var ytterst försiktig när du byter riktning på en sluttning. Klipp inte starkt lutande sluttningar.
- Gå med gräsklipparen – spring aldrig.

Försiktighetsåtgärder

- Lyft, bär eller luta aldrig gräsklipparen medan kniven fortfarande är i rörelse.
- Kör aldrig medvetet mot ett hinder så som ett träd, och klipp aldrig högt ogräs, långt och tungt gräs eller dolda föremål som pinnar. Man kan halka eller trampa snett som ett resultat av plötsliga hinder, ojämn mark och obalanserade rörelser, vilket kan leda till allvarliga skador.

MONTERING

Se bilderna 1 till 3.

Gräsklippningstips.

1. Slitna eller skadade knivar kommer att minska slutresultatet på gräsmattan och kommer inte att klippa ordentligt. Kontrollera och inspektera regelbundet knivarna.
2. För att upprätthålla klippningsprestandan, se till att hålla gräsklipparen ren och området som ska klippas fritt från eventuellt skräp.
3. Klipp gräset regelbundet för att undvika att det blir för långt, vilket gör det svårt att skjuta gräsklipparen framåt.
4. Klippmönstret bör varieras från vecka till vecka (t.ex. nord-syd till öst-väst).
5. Som regel klippas endast den övre tredjedelen av gräslängden (ungefär). Mer än detta kan ge ett slarvigt resultat.
6. Gå i en stadig, jämnt takt. Undvik att gå i en långsam, ostabil takt eftersom hjulgräsklipparen då tenderar att fastna och slira.

Justera klipplängden.

Se bilderna 4 och 5.

UNDERHÅLL**Kontrollera/justera kniven:**

Utför aldrig underhåll som inte beskrivs i den här handboken. Allt reparationsarbete måste utföras av Briggs & Strattons auktoriserade servicecenter.

Besök vår webbsida:

www.sprintpower.eu

www.murray.com



Ett par skyddshandskar.



Ett par skyddsstövlar.

Underhåll av gräsklipparen

- Om gräsklipparen börjar fungera onormalt eller om den slår emot något främmande föremål - STÄNNA. Kontrollera om gräsklipparen eller knivarna uppvisar eventuella skador.
- Kontrollera regelbundet och titta efter eventuella slitna eller skadade komponenter. Ersätt vid behov.
- Kontrollera alla tillgängliga fästen regelbundet. Dra åt dem eller ersätt dem vid behov.
- Skärmekanismen på din gräsklippare är redan förinställd till fabriksinställningen.
- Knivarna bör justeras om gräset inte klippas ordentligt och jämnt, eller om gräsklipparen är svår att skjuta framåt. Kontrollera alltid skärprestandan före användning och justera om det behövs.

Bild 6 - Gräsklipparen i uppochnedvänt läge



- **Ha gräsklipparen på ett stabilt, jämnt underlag.**
- **Håll händer och fötter borta från roterande knivar. Knivarna är vassa och kan orsaka allvarliga skador. Använd alltid skyddshandskar vid hantering av knivarna för justering eller underhåll.**

1. Vänd gräsklipparen upp och ned så som bild 6 visar. Lossa gräsuppsamlaren och handtaget (vid behov).
2. Lägg en pappersremsa (80 gsm) (A) cirka 25–50 mm bred mellan de roterande knivarna (B) och den fasta kniven (C).

3. Snurra långsamt de roterande knivarna för hand i pilens riktning i enlighet med bild 6 och kontrollera om papperet klipps av när den första roterande kniven passerar. Upprepa processen för den fasta knivens hela längd då papperet ska klippas rent och jämnt. Knivarna fungerar som en sax.
4. Om papperet inte klipps rent och jämnt, använd en 4 mm insexnyckel (D) och vrid den medurs ungefär 1/8-dels varv för att dra åt justeringsbulten (E) på båda sidorna tills de roterande knivarna lätt rör vid den fasta kniven.
5. Använd en sexkantig insexnyckel och vrid den moturs för att lossa inställningsbulten på båda sidor om de roterande knivarna och den fasta kniven kommer i kontakt med varandra och det blir svårt att snurra de roterande knivarna manuellt. Upprepa steg 2 och 3 för kontroll.

OBSERVERA:

- Justeringsbultarna bör vara likadant justerade för att undvika feljustering mellan de roterande knivarna och den fasta kniven.
- Dra inte åt justeringsbultarna för hårt eftersom det kan skada den fasta kniven.

Rengöring och förvaring

- Rengör gräsklipparen noggrant med en mjuk borste efter varje användning.
- Använd inte vatten, lösningsmedel, polermedel eller aggressiva rengöringsmedel.
- Sänk inte ned gräsklipparen eller någon del av den i vatten.
- Förvara gräsklipparen på ett torrt ställe.
- Placera inte andra föremål ovanpå gräsklipparen under förvaring.



Gräsklipparen kan inte stå av sig själv, så se till att gräsklipparen inte välter, ramlar eller rullar iväg under förvaring.

Felsökning

Problem	Möjlig orsak	Åtgärd
Klipper dåligt	Utslitna eller skadade knivar Går i ojämn takt. Slöa knivar Mellanrummet mellan de roterande knivarna och den fasta kniven är för brett	Kontakta servicecenter Gå i en stadig, jämnt takt Kontakta servicecenter Se "Justera kniven"
Onormala ljud	Utslitna eller skadade knivar Lösa fästen Kontakten mellan den roterande kniven och den fasta kniven är för stor	Kontakta servicecenter Dra åt eller ersätt Se "Justera kniven"
Svårt att skjuta gräsklipparen framåt	Utslitna eller skadade knivar Den inställda klippningslängden är för låg Kontakten mellan den roterande kniven och den fasta kniven är för stor Knivarna hindras av gräs och smuts som samlats runt klippningsområdet	Kontakta servicecenter Hög den inställda klippningslängden Se "Justera kniven" Rengör klippningsområdet

Sisällysluettelo

Turvallisuus	73
Kokoonpano	74
Toiminta	75
Käyttö	75

KATSO TUOTTEEN TAKUUEHDOT TÄMÄN KONEEN MUKANA TOIMITETUSTA LEHTISESTÄ.

Not for Reproduction



Varoitus!



Lue käyttöohjeet
ennen kuin käytät konetta.



Käytä standardien mukaisia
suojalaseja ja kuulonsuojaimia.



Käytä tukevia, liukumattomia
jalkineita.



Käytä suojakäsineitä.



Säilytä turvaetäisyydet konetta
käyttäessäsi.



Varo liikkuvia osia.



Pidä kädet poissa terän
lähetyviltä.



Pidä jalat poissa terän
lähetyviltä.



Varo lentäviä esineitä.



Varo kompastumista.

Not for Reproduction

TURVALLISUUS

TARKOITETTU KÄYTTÖ

- Tämä tuote on tarkoitettu nurmikon leikkaamiseen ainoastaan kotitalouskäytössä.
- Telan terien tulisi kiertyä pyörien pyöriessä. Molempien pyörien tulee olla maassa leikkaamisen aikana.

HUOMAA:

- Ruohonleikkuria ei tule koskaan käyttää silloin, kun pyörät eivät ole maassa. Sitä tulee käyttää ainoastaan työntämällä sitä eteenpäin tasaisella maalla eikä sen päällä saa olla kyydissä.
- Sitä ei pidä käyttää mihinkään muuhun tarkoitukseen kuin kotitalouksien nurmikoiden leikkaamiseen.
- Älä käytä tuotetta mihinkään muuhun kuin sen tarkoitettuun tehtävään.

Varotoimet

- Henkilövahinkojen välttämiseksi seuraavia turvatoimia on ehdottomasti noudatettava.
- Älä anna lasten tai näihin ohjeisiin perehtymättömien käyttää ruohonleikkuria.
- Älä käytä ruohonleikkuria ollessasi väsynyt, sairas tai alkoholin, huumeiden tai lääkkeiden vaikutuksen alainen.
- Tarkista ennen ruohonleikkurin käyttöä ettei terä ole kulunut eikä vahingoittunut. Vahingoittuneet tai kuluneet terät aiheuttavat suuren vaaran.
- Tarkista kaikki kiinnitykset säännöllisesti. Varmista aina, että ruohonleikkuri on turvallisessa käyttökunnossa.
- Varmista aina ennen nurmikon leikkaamista, että nurmikolla ei ole keppejä, kiviä, lankoja tai roskia. Terät voivat saada ne sinkoutumaan ulospäin, jolloin ne voivat aiheuttaa vamman tai vahingon.
- Leikkaa nurmikko hyvässä päivänvalossa.
- Lopeta leikkaaminen ennen kuin säädät leikkuukorkeutta ja kun tyhjennät ruohonkeräyssäiliön.
- Leikkaa nurmikko aina poikittain rinteeseen nähden, älä koskaan leikkaa ylös- tai alaspäin. Ole erittäin varovainen vaihtaessasi suuntaa rinteessä. Älä leikkaa nurmikkoa erittäin jyrkissä rinteissä.
- Kävele aina ruohonleikkurin kanssa, älä koskaan juokse.

Varotoimet

- Älä koskaan nosta, kannaa tai kallista ruohonleikkuria terän pyöriessä.
- Älä koskaan törmää tahallasi sellaisiin esineisiin kuten puihin tai leikkaa korkeita ruohokasveja, korkeaa ja raskasta ruohikkoa ja piilossa olevia esineitä kuten keppejä. Äkillisistä pysähtymisistä johtuvat liukastumiset ja kompastumiset, epätasainen maa ja epätasapainoiset liikkeet voivat aiheuttaa vakavia vammoja.

KOKOONPANO

Katso kuvia 1 - 3.

TOIMINTA

Leikkausvinkkejä.

1. Kuluneet tai vaurioituneet terät huonontavat leikkaustulosta eivätkä leikkaa kunnolla. Tarkasta ne säännöllisesti.
2. Pidä ruohonleikkuri puhtaana ja leikattava alue vapaana roskista, jotta leikkaustulos pysyy hyvänä.
3. Leikkaa nurmikko säännöllisesti, jotta se ei pääse kasvamaan liian pitkäksi ja tee ruohonleikkurin työntämisestä raskasta.
4. Leikkauskuviota on syytä vaihdella viikoittain (esim. etelästä pohjoiseen ja sitten idästä länteen).
5. Yleensä kannattaa leikata (suunnilleen) ruohon ylin kolmannes. Jos leikkaat enemmän, lopputulos ei välttämättä ole kovin siisti.
6. Kävele kunnolliseen, tasaiseen tahtiin. Älä kävele hitaassa ja epätasaisessa tahdissa, koska tällöin kelaleikkuri usein jumittuu ja luistaa.

Leikkauskorkeuden säätö.

Katso kuvia 4 ja 5.

KÄYTTÖ

Terän tarkistus/säätö:



Älä koskaan tee sellaisia huoltotoimenpiteitä, joita ei ole kuvattua tässä ohjekirjassa. Kaikki korjaukset tulee antaa valtuutetun Briggs & Stratton -huoltopisteen tehtäväksi.

Käy verkkosivustollamme:

www.sprintpower.eu

www.murray.com



Suojakäsineet.



Turvajalkineet.

Ruohonleikkurin huolto

- Jos ruohonleikkuri ei toimi normaalisti tai jos se osuu vieraaseen esineeseen - LOPETA ruohon leikkaaminen. Tarkasta ruohonleikkuri ja terät vaurioiden varalta.
- Tarkasta ruohonleikkuri säännöllisesti kuluneiden tai vaurioituneiden osien varalta. Vaihda osat tarvittaessa.
- Tarkista kaikki helposti käsillä olevat kiinnitykset säännöllisesti. Kiristä tai vaihda tarpeen mukaan.
- Ruohonleikkurisi leikkausmekanismi on säädetty valmiiksi tehtaalla tehdasasetukselle.
- Terät tulee säätää, jos ruoho ei leikkaudu siististi ja tasaisesti tai jos ruohonleikkuria on raskasta työntää. Tarkista aina leikkaustulos ennen käyttöä ja säädä tarvittaessa.

Kuva 6 - Kuva ruohonleikkurista ylösalaisin



- **Aseta ruohonleikkuri tukevalle ja tasaiselle pinnalle.**
- **Pidä kädet ja jalat pois pyörivistä teristä. Nämä terät ovat terävät ja voivat aiheuttaa vakavan vamman. Käytä aina suojakäsineitä käsitellessäsi teriä säätö- tai huoltotehtävien aikana.**

1. Käännä ruohonleikkuri ylösalaisin kuvassa 6 näytetyllä tavalla. Irrota ruohonkeräyssäiliö ja työntökahva (jos tarpeen).
2. Syötä noin 1 - 2 tuumaa leveä paperiliuska (80grs) (A) telan terien (B) ja kiinteän terän (C) väliin.

- Käännä telan teriä käsin hitaasti kuvan 6 nuolen osoittamaan suuntaan ja tarkista, leikkautuuko paperi telan ensimmäisen terän ohittaessa sen. Toista tämä menettely kiinteän terän koko pituudelta. Paperin tulisi leikkautua puhtaasti ja tasaisesti. Terät toimivat kuin sakset.
- Jos paperi ei leikkautu puhtaasti ja tasaisesti, ota 4 mm:n kuusikoloavain (D) ja käännä sitä noin 1/8 kierrosta pultin (E) kiristämiseksi kummallakin puolella, kunnes telan terät hankaavat kevyesti kiinteää terää vasten.
- Jos telan terät ja kiinteä terä osuvat toisiinsa ja telan terien kääntäminen käsin on vaikeaa, löysää kummankin puolen säätöpulttia kuusikoloavaimella kiertämällä pultteja vastapäivään. Tarkista säätö toistamalla vaiheet 2 ja 3.

HUOMAA:

- Säätöpultteja tulee säätää yhtä paljon, jotta telan terien ja kiinteän terän välinen kohdistus pysyy oikeana.
- Älä ylikiristä säätöpultteja, koska tämä voi vahingoittaa kiinteää terää.

Puhdistus ja säilytys

- Puhdista ruohonleikkuri pehmeällä harjalla perusteellisesti aina käytön jälkeen.
- Älä käytä vettä, liuottimia, kiillotusaineita tai syövyttäviä puhdistusaineita.
- Älä upota ruohonleikkuria tai mitään sen osaa veteen.
- Säilytä ruohonleikkuria kuivassa paikassa.
- Älä sijoita muita esineitä ruohonleikkurin päälle säilytyksen aikana.



Ruohonleikkuri ei ole vapaasti seisova, joten huolehdi siitä, että ruohonleikkuri ei kaadu, putoa tai kierähdä kyljelleen säilytyksen aikana.

Vianmääritys

Ongelma	Mahdollinen syy	Korjaus
Huono leikkaustulos	Kuluneet tai vaurioituneet terät Epäsäännöllinen kävelytahti. Tylsät terät Telan terien ja kiinteän terän välinen välys on liian suuri	Ota yhteyttä huoltopisteeseen Kävele kunnolliseen, tasaiseen tahtiin Ota yhteyttä huoltopisteeseen Katso ohjeet kohdasta "Terän säätö"
Epätavalliset äänet	Kuluneet tai vaurioituneet terät Löystyneet kiinnitykset Telan terät ja kiinteä terä ottavat liiaksi kiinni toisiinsa	Ota yhteyttä huoltopisteeseen Kiristä tai vaihda Katso ohjeet kohdasta "Terän säätö"
Vaikea työntää	Kuluneet tai vaurioituneet terät Leikkauskorkeus säädetty liian matalaksi Telan terät ja kiinteä terä ottavat liiaksi kiinni toisiinsa Ruoho ja leikkausalueelle kertynyt multa haittaavat terien toimintaa	Ota yhteyttä huoltopisteeseen Nosta leikkauskorkeutta Katso ohjeet kohdasta "Terän säätö" Puhdista leikkausalue

Indholdsfortegnelse

Sikkerhed	78
Montering	79
Brug	80
Vedligeholdelse	80

TJEK GARANTIBEVISET, DER LEVERES MED DENNE MASKINE, MHT. OPLYSNINGER OM PRODUKTGARANTIEN.

Not for Reproduction

SIKKERHED



Advarsel!



Læs brugsanvisningen, inden du bruger maskinen.



Brug sikkerhedsbriller og høreværn, der opfylder sikkerhedsstandarderne.



Brug robust, skridsikkert fodtøj.



Brug sikkerhedshandsker.



Hold afstand.



Pas på de bevægelige dele.



Hold hænderne væk fra klingerne.



Hold fødderne væk fra klingerne.



Pas på flyvende genstande.



Vær opmærksom på risikoen for at falde.

Not for Reproduction

TILSIGTET FORMÅL

- Dette produkt er kun beregnet til plæneklipping i hjemmet.
- Klingerne, der er forbundet med hjulene, skal rotere, når hjulene drejer. Begge hjul skal røre jorden under plæneklippingen.

BEMÆRK:

- Maskinen må aldrig betjenes, når hjulene ikke rører jorden. Den må kun bruges ved at skubbe den fremad på jorden. Man må hverken sidde eller stå på den.
- Den må ikke bruges til at klippe andet end græsplæner.
- Brug ikke produktet til nogen anden opgave end den, som den er beregnet til.

Forholdsregler

- De følgende sikkerhedsforanstaltninger skal overholdes nøje, for at undgå risiko for personskader eller øvrige beskadigelser.
- Lad ikke børn eller personer, der ikke er bekendt med disse instruktioner, bruge plæneklipperen.
- Brug ikke plæneklipperen, når du er træt, syg eller påvirket af alkohol, stoffer eller medicin.
- Før du bruger plæneklipperen, skal du kontrollere den og sørge for, at klingeenheden hverken er slidt eller beskadiget. Beskadigede eller brugte klinger medfører stor fare.
- Kontroller alle skruer og beslag regelmæssigt. Sørg altid for, at plæneklipperen er i en sikker driftstilstand.
- Sørg for, at plænen er fri for grene, sten, knogler, ledninger og affald, før du klipper den. Disse kan kastes ud eller op af klingerne og forårsage sår eller skader.
- Klip kun i godt dagslys.
- Stop med at klippe, før du justerer klippehøjden eller tømmer græsfangeren.
- Klip altid på tværs af en skråning, aldrig op eller ned af den. Vær ekstremt forsigtig, når du skifter retning på en skråning. Undgå at klippe på for stejle skråninger.
- Gå altid med klipperen - undgå altid at løbe.

Forholdsregler

- Du må aldrig løfte, bære eller vippe plæneklipperen, når klingerne roterer.
- Kør aldrig bevidst mod en forhindring som fx et træ og undgå at klippe højt ukrudt, højt og tæt græs eller skjulte genstande såsom grene. Hvis du falder eller glider, som følge af pludselige stop, ujævnt underlag og bevægelser, når du er ude af balance, kan det medføre alvorlig skade.

MONTERING

Se billede 1 til 3.

Tip til plæneklipningen.

1. Slidte eller beskadigede klinger gør plænen mindre pæn at se på og klipper ikke græsset korrekt. Kontroller og inspicer dem regelmæssigt.
2. For at opretholde skæreevnen skal plæneklipperen holdes ren, og det område, der skal klippes, frit for eventuelt affald.
3. Klip græsset regelmæssigt for at undgå, at det bliver for langt og gør det svært at skubbe plæneklipperen.
4. Klippemønsteret bør varieres fra uge til uge (fx nord-syd til øst-vest).
5. Typisk bør du kun klippe den øverste tredjedel af græslængden (ca.). Hvis du klipper mindre end det, kan det give et sløset udseende og en mindre pæn finish.
6. Gå i et godt, stabilt tempo. Undgå at gå med et langsomt, ustabil tempo, da maskinen så har tendens til at stoppe rotationen og glide på græsset.

Justering af klippehøjden.

Se billede 4 og 5.

VEDLIGEHOLDELSE**Kontrol / justering af klingerne:**

Udfør aldrig nogen form for vedligeholdelse, der ikke er beskrevet i denne vejledning. Alt reparationsarbejde skal udføres af et servicecenter, som er godkendt af Briggs & Stratton.

Besøg vores hjemmeside:

www.sprintpower.eu

www.murray.com



Et par beskyttelseshandsker.



Et par sikkerhedsstøvler.

Vedligeholdelse af plæneklipperen

- Hvis plæneklipperen begynder at fungere unormalt, eller hvis den rammer en fremmed genstand - skal du STOPPE. Tjek plæneklipperen og klingerne for enhver skade.
- Kontroller den regelmæssigt og tjek den for brugte eller beskadigede komponenter. Udskift om nødvendigt disse.
- Kontroller regelmæssigt alle tilgængelige skruer og beslag. Spænd eller udskift disse om nødvendigt.
- Klippemekanismen på din plæneklipper er allerede sat til fabriksindstillingen.
- Klingerne skal justeres, hvis græsset ikke skæres rent og jævnt over, eller hvis plæneklipperen er svært at skubbe. Kontrollér altid skæreevnen inden brug og juster om nødvendigt denne.

Billede 6 - Plæneklipperen set nedefra



- **Placer klipperen på en stabil og flad overflade.**
- **Hold hænder og fødder væk fra de roterende klinger. Klingerne er skarpe og kan forårsage alvorlig skade. Når du håndterer klingerne ifm. justerings- eller vedligeholdelsesopgaver, skal du altid bære beskyttelseshandsker.**

1. Vend klipperen på hovedet som vist på figur 6. Fjern græsfangeren og håndtaget (hvis nødvendigt).
2. Før et stykke papir (80 gcm) (A) på ca. 2-4 cm bredde mellem hjulets klinger (B) og den faste klinge (C).

- Drej klingerne langsomt rundt med händen, i den retning pilen viser på figur 6, og tjek om papiret skæres over, når den første klinge passerer. Gentag denne proces i hele den faste klinges længde, hvor papiret skal skæres rent og jævnt over. Klingerne virker som en saks.
- Hvis papiret ikke skæres rent og jævnt over, skal du bruge en 4 mm unbrakonøgle (D) og dreje den ca. 1/8 omdrejning med uret for at spænde justeringsboltene (E) i begge sider, indtil klingeenhedens klinger let strejfer den faste klinge.
- Hvis klingeenheden og den faste klinge rammer hinanden, og det bliver vanskeligt at dreje klingeenheden manuelt, skal du bruge unbrakonøglen og dreje justeringsboltene mod uret for at slække justeringen. Gentag trin 2 og 3 under kontrollen.

BEMÆRK:

- Justeringsboltene skal justeres ens, for at undgå forskydninger mellem klingeenheden og den faste klinge.
- Undgå at overspænde justeringsboltene, da det kan beskadige den faste klinge.

Rengøring og opbevaring

- Rengør plæneklipperen grundigt efter hver brug og brug en blød børste.
- Brug ikke vand, opløsnings-, polere- eller aggressive rengøringsmidler.
- Sænk ikke plæneklipperen eller nogen del af den ned i vand.
- Opbevar plæneklipperen et tørt sted.
- Undgå at placere nogen genstande oven på plæneklipperen under opbevaringen.



Plæneklipperen kan ikke stå selv, hvorfor man skal sikre sig, at plæneklipperen ikke vælter, falder eller kører under opbevaringen.

Fejlfinding

Problem	Mulig årsag	Løsning
Dårlig klipning	Slidte eller beskadigede knive Uregelmæssigt gangtempo. Sløve klinger Afstanden mellem klingeenheden og den faste klinge er for stor	Kontakt servicecenteret Gå i et godt, stabilt tempo Kontakt servicecenteret Se 'Justerings af klingerne'
Unormale lyde	Slidte eller beskadigede knive Løse skruer og beslag Der er for tæt kontakt mellem klingeenheden og den faste klinge	Kontakt servicecenteret Spænd eller udskift dem Se 'Justerings af klingerne'
Vanskeligt at skubbe	Slidte eller beskadigede knive Skærehøjdens justering er for lav Der er for tæt kontakt mellem klingeenheden og den faste klinge Klingerne bremses af græs og snavs, som er aflejret i skæreamrådet	Kontakt servicecenteret Førøg klippehøjdens justering Se 'Justerings af klingerne' Rengør skæreamrådet

Kazalo

Varnost	83
Sestavljanje	84
Upravljanje	85
Vzdrževanje	85

GLEDE PODROBNOSTI O GARANCIJI POGLEJTE GARANCIJSKI LIST, KI JE PRILOŽEN TEJ NAPRAVI.

Not for Reproduction



Opozorilo!



Pred uporabo naprave preberite navodila za uporabo.



Uporabljajte zaščitna očala in zaščito za sluh, ki ustrezajo varnostnim standardom.



Uporabljajte vzdržljivo in neдрsečo obutev.



Uporabljajte zaščitne rokavice.



Ohranite razdaljo.



Bodite pozorni na premikajoče se dele.



Z rokami se ne približujte rezilu.



Z nogami se ne približujte rezilu.



Bodite pozorni na leteče predmete.



Bodite pozorni na nevarnost spotikanja.

Not for Reproduction

NAMERAVANA UPORABA

- Ta izdelek je namenjen samo za košnjo trave doma.
- Rezila se morajo ob premikanju koles vrteti. Med košnjo se morata obe kolesi dotikati tal.

OPOMBA:

- Nikoli ne uporabljajte kosilnice s kolesi, dvignjenimi s tal. Uporabljajte jo samo s premikanjem naprej na tleh, prepovedana je vožnja na kosilnici.
- Uporabljajte jo samo za košnjo domače trave in za nič drugo.
- Izdelka ne uporabljajte za naloge, za katere ni bil namenjen.

Previdnostni ukrepi

- Naslednje previdnostne ukrepe je treba dosledno upoštevati, da se izognete morebitni škodi ali telesnim poškodbam.
- Otrokom in osebam, ki niso prebrale teh navodil, ne dovolite uporabe kosilnice.
- Kosilnice ne uporabljajte, ko ste utrujeni, bolni ali pod vplivom alkohola, drog ali zdravil.
- Pred uporabo kosilnice preverite in poskrbite, da sklop rezila ni obrabljen ali poškodovan. Poškodovana ali obrabljena rezila predstavljajo veliko nevarnost.
- Redno preverjajte vse pritrdilce. Vedno se prepričajte, da kosilnica deluje varno.
- Prepričajte se, da v travi pred košnjo ni palic, kamnov, kosti, žice in ostankov. Te lahko odletijo od rezil in povzročijo poškodbe ali škodo.
- Kosite samo podnevi, ko je dovolj svetlo.
- Pred nastavitvijo višine košnje in pri praznjenju košare za travo prenehajte s košnjo.
- Vedno kosite čez strmino in nikoli navzgor ali navzdol. Pri menjavi smeri na strmini bodite izjemno previdni. Ne kosite na izredno strmih predelih.
- S kosilnico hodite, nikoli ne tecite.

Previdnostni ukrepi

- Nikoli ne dvigajte, nosite ali nagibajte kosilnice, ko se rezila vrtijo.
- Nikoli namerno ne udarite v oviro, kot je drevo in ne kosite visokih in težkih trav ter skritih predmetov, kot so palice. Če vam zdrsne ali se spotaknete zaradi nenadne zaustavitve, neravnih tal in neuravnoteženega gibanja, lahko to privede do resnih poškodb.

SESTAVLJANJE

Glejte slike 1 do 3.

Namigi za košnjo.

1. Obrabljena ali poškodovana rezila bodo poslabšala videz trave in ne bodo pravilno rezala. Redno jih preverjajte in pregledujte.
2. Za ohranjanje kakovosti reza naj bo kosilnica čista, območje košnje pa brez ostankov.
3. Redno kosite travo, da ne bo preveč zrastle in otežila potiskanje.
4. Vzorec košnje spreminjajte vsak teden (npr. od severa proti jugu in od vzhoda proti zahodu).
5. Splošno pravilo je, da kosite zgornjo tretjino dolžine trave (približno). Pri košnji daljše trave je videz lahko slabši.
6. Hodite enakomerno. Izogibajte se počasni in neenakomerni hoji, saj se vretenaste kosilnice rade napolnijo in zdrsnejo.

Nastavljanje višine košnje.

Glejte slike 4 in 5.

VZDRŽEVANJE**Preverjanje/nastavljanje rezila:**

Nikoli ne izvajajte vzdrževalnih del, ki niso vključena v tem priročniku. Vsa popravila je potrebno izvesti v pooblaščenem servisnem centru Briggs&Stratton.

Obiščite našo spletno stran:

www.sprintpower.eu

www.murray.com



Par zaščitnih rokavic.



Par zaščitnih škornjev.

Vzdrževanje kosilnice

- Če kosilnica začne delovati neobičajno oziroma če zadane tujek - **PRENEHAJTE** s košnjo. Preglejte kosilnico in rezila pred poškodbami.
- Redno pregledujte in preverjajte obrabo ali poškodbe delov. Po potrebi jih zamenjajte.
- Redno preverjajte vse dostopne pritrdilce. Po potrebi jih pritrdite ali zamenjajte.
- Rezalni mehanizem na vaši kosilnici je že nastavljen na tovarniške nastavitve.
- Rezila je potrebno nastaviti, če rez na travi ni čist in enakomeren oziroma če se kosilnica težko potiska. Vedno preverite kvaliteto rezanja pred uporabo in ga po potrebi nastavite.

Slika 6 - Pogled na obrnjeno kosilnico



- **Kosilnica naj bo na stabilni in ravni površini.**
- **Ne približujte rok in nog premikajočim se rezilom. Rezila so ostra in lahko povzročijo resne poškodbe. Pri nastavljanju ali vzdrževanju rezil vedno uporabljajte zaščitne rokavice.**

1. Obrnite kosilnico, kot je prikazano na sliki 6. Odstranite košaro za travo in sestav ročaja (če je potrebno).
2. Med vretenasto rezilo (B) in fiksno rezilo (C) vstavite papir (80 gsm) (A), ki je širok približno 1" do 2".

3. Rezila obračajte počasi z roko v smeri, ki jo prikazuje puščica na sliki 6 in preverite, če prvo rezilo ob prehodu prereže papir. Ta postopek ponovite za celotno dolžino pritrjenega rezila, papir se mora prerezati čisto in enakomerno. Rezila delujejo kot škarje.
4. Če papir ni prerezan čisto in enakomerno, uporabite 4 mm imbus (**D**) in ga obrnite v smeri urinega kazalca približno 1/8 obrata, da privijete nastavitveni vijak (**E**) na obeh straneh, dokler se rezila vretena rahlo ne dotaknejo pritrjenega rezila.
5. Če se rezila med sabo dotaknejo in postane obračanje rezil vretena z roko težje, uporabite imbus in ga obrnite v obratni smeri urinega kazalca, da odvijete nastavitveni vijak na obeh straneh. Za preverjanje ponovite koraka 2 in 3.

OPOMBA:

- Nastavitvena vijaka morata biti nastavljena enako, da se izognete napačni poravnavi med rezili vretena in pritrjenim rezilom.
- Nastavitvenih vijakov ne privijte premočno, saj lahko to poškoduje pritrjeno rezilo.

Čiščenje in shranjevanje

- Po vsaki uporabi kosilnice temeljito očistite z mehko krtačo.
- Ne uporabljajte vode, topil, polirnih sredstev ali agresivnih čistil.
- Kosilnice in nobenega njenega dela ne dajajte v vodo.
- Kosilnico shranjujte v suhem prostoru.
- Ko je kosilnica pospravljena, nanjo ne postavljajte drugih predmetov.



Kosilnica ne stoji samostojno, zato morate zagotoviti, da se med hrambo ne bo prevrnila, padla ali odkotalila.

Odpravljanje težav

Težava	Morebitni vzrok	Ukrep
Slabo rezanje	Obrabljena ali poškodovana rezila Nepravilen tempo hoje. Topa rezila Razmik med rezili vretena in pritrjenim rezilom je prevelik	Obrnite se na servisni center Hodite enakomerno Obrnite se na servisni center Glejte "Nastavitev rezila"
Nenavadni zvoki	Obrabljena ali poškodovana rezila Zrahljani pritrilci Preveč motenj med rezili vretena in pritrjenim rezilom	Obrnite se na servisni center Privijte ali zamenjajte Glejte "Nastavitev rezila"
Težko potiskanje	Obrabljena ali poškodovana rezila Višina rezanja je nastavljena prenizko Preveč motenj med rezili vretena in pritrjenim rezilom Rezila ovirajo trava in umazanija, ki se je nabrala okoli območja rezanja	Obrnite se na servisni center Povišajte višino rezanja Glejte "Nastavitev rezila" Očistite območje rezanja

Spis treści

Bezpieczeństwo	88
Montaż	89
Obsługa	90
Konserwacja	90

SZCZEGÓLNE INFORMACJE NA TEMAT GWARANCJI NA WYRÓB PODANO W ULOTCE GWARANCYJNEJ DOSTARCZONEJ WRAZ Z MASZYNĄ.

Not for Reproduction

BEZPIECZEŃSTWO



Ostrzeżenie!



Przed przystąpieniem do obsługi maszyny należy przeczytać instrukcje.



Nosić gogle ochronne i środki ochrony słuchu zgodne z normami bezpieczeństwa.



Nosić wytrzymałe obuwie antypoślizgowe.



Nosić rękawice ochronne.



Nie zbliżać się.



Uwaga na ruchome części.



Nie zbliżać dłoni do noża.



Nie zbliżać stóp do noża.



Uważać na wyrzucane w powietrze objekty.



Zachować ostrożność, aby się nie potknąć.

Not for Reproduction

PRZEZNACZENIE

- Omawiany wyrób jest przeznaczony wyłącznie do użytku domowego.
- Noże bębna powinny obracać się razem z kołami. Obydwa koła powinny mieć kontakt z podłożem podczas koszenia.

UWAGA:

- Zabrania się używania kosiarki, której koła nie stykają się z podłożem. Należy ją użytkować wyłącznie popychając w kierunku do przodu na poziomie podłoża. Zabrania się jazdy na urządzeniu.
- Używać wyłącznie do strzyżenia trawników przydomowych.
- Zabrania się używania omawianego wyrobu do wykonywania jakichkolwiek zadań niezgodnych z przeznaczeniem.

Środki ostrożności

- Aby uniknąć ryzyka uszkodzeń i obrażeń ciała, konieczne jest ściśle przestrzeganie poniższych środków ostrożności.
- Nie zezwalać na używanie kosiarki dzieciom ani osobom niezaznajomionym z niniejszymi instrukcjami.
- Zabrania się obsługi kosiarki w stanie zmęczenia, złego samopoczucia oraz pod wpływem alkoholu, narkotyków i leków.
- Przed użyciem kosiarki należy upewnić się, czy zespół noża nie jest zużyty ani uszkodzony. Uszkodzone lub zużyte noże stwarzają znaczne zagrożenie.
- Wszystkie elementy złączone należy okresowo kontrolować. Zawsze należy utrzymywać kosiarkę w stanie zapewniającym bezpieczeństwo.
- Przed rozpoczęciem koszenia należy upewnić się, czy na trawniku nie ma patyków, kamieni, kości, drutów oraz śmieci. Mogą one zostać wyrzucone przez noże, powodując obrażenia ciała lub uszkodzenia.
- Koszenie należy wykonywać tylko przy dobrym świetle dziennym.
- Przed przystąpieniem do regulacji wysokości cięcia oraz opróżniania kosza na trawę należy przerwać koszenie.
- Kosić należy zawsze w poprzek zbocza, a nigdy w jego górę ani w dół. Podczas zmiany kierunku na zboczu należy zachować szczególną ostrożność. Zabrania się koszenia na bardzo stromych zboczach.
- Z kosiarką należy chodzić, a nie biegać.

Środki ostrożności

- Zabrania się podnoszenia, przenoszenia oraz pochylania kosiarki, kiedy nóż nadal się obraca.
- Zabrania się umyślnego uderzania w przeszkody, jak np. drzewa, a także koszenia wysokich chwastów, wysokiej i gęstej trawy oraz niewidocznych przedmiotów, jak np. patyki. Poślizgi i potknięcia spowodowane nagłym zatrzymaniem, nierównym podłożem oraz nierównoważonymi ruchami mogą skutkować poważnymi obrażeniami ciała.

MONTAŻ

Patrz ilustracje od 1 do 3.

Porady dotyczące koszenia.

1. Zużyte lub uszkodzone noże nie tną prawidłowo i pogarszają wygląd trawnika. Należy je regularnie sprawdzać.
2. Aby utrzymać prawidłową jakość koszenia, kosiarkę należy utrzymywać w czystości i dbać o to, aby koszony teren był wolny od ciał obcych.
3. Trawę należy kosić regularnie, gdyż zbyt wysoka trawa utrudnia pchanie kosiarki.
4. Co tydzień należy zmieniać kierunek koszenia (np. kierunek północ-południe na zmianę z kierunkiem wschód-zachód).
5. Należy ścinać tylko (około) jednej trzeciej wysokości trawy. Przycinanie większej długości może pogarszać wygląd trawnika.
6. Przemieszczać się równym, szybkim krokiem. Unikać przemieszczania się powolnym i nierównym tempem, gdyż bęben kosiarki ma wtedy tendencję do zatrzymywania się i ślizgania.

Regulacja wysokości cięcia.

Patrz ilustracje 4 i 5.

KONSERWACJA**Sprawdzanie i regulacja noża:**

Zabrania się podejmowania prób wykonywania konserwacji, które nie zostały omówione w niniejszym podręczniku. Wszelkie naprawy muszą być wykonywane przez Autoryzowane Centrum Serwisowe Briggs & Stratton.

Zapraszamy na naszą witrynę internetową:

www.sprintpower.eu

www.murray.com



Para rękawic ochronnych.



Para butów ochronnych.

Konserwacje kosiarki

- Jeżeli kosiarka zaczyna działać nieprawidłowo lub uderzy w ciało obce, należy PRZERWAĆ koszenie. Sprawdzić kosiarkę i noże pod kątem ewentualnych uszkodzeń.
- Należy regularnie sprawdzać, czy podzespoły nie uległy zużyciu lub uszkodzeniu. Wymienić w razie potrzeby.
- Regularnie sprawdzać wszystkie dostępne elementy złączne. Docisnąć lub wymienić w razie potrzeby.
- Mechanizm tnący kosiarki został wyregulowany fabrycznie.
- Noże należy wyregulować, gdy kosiarka nie tnie równo trawy lub pchanie kosiarki sprawia trudności. Przed każdym użyciem należy sprawdzić jakość cięcia i w razie potrzeby przeprowadzić regulację.

Ilustracja 6 - Widok odwróconej kosiarki



- **Umieścić kosiarkę na stabilnej i płaskiej powierzchni.**
- **Nie zbliżać dłoni ani stóp do wirujących noży. Noże są ostre i mogą spowodować poważne obrażenia ciała. Podczas wykonywania konserwacji i regulacji noży zawsze należy nosić rękawice ochronne.**

1. Odwrócić kosiarkę spodem do góry, jak to ukazuje rysunek 6. Odłączyć kosz na trawę oraz zespół rękojeści (jeżeli to wymagane).
2. Włożyć pasek papieru (80 gsm) (A) o szerokości od ok. 2,5 cm do 5 cm pomiędzy noże bębna (B) i nóż nieruchomy (C).

3. Powoli obracać ręką noże bębna w kierunku wskazanym przez strzałkę na rysunku 6 i sprawdzić, czy papier zostanie przecięty przy pierwszym przejściu noża bębna. Powtórzyć tę procedurę na całej długości noża nieruchomego. Papier powinien zostać przecięty równo. Noże działają jak nożyczki.
4. Jeżeli papier nie jest przycinany równo, należy użyć klucza imbusowego 4 mm (D) i wykonać w przybliżeniu 1/8 obrotu zgodnie z ruchem wskazówek zegara, aby docisnąć śrubę regulacyjną (E) po obydwu stronach, aż noże bębna zacząną delikatnie ocierać o nóż nieruchomy.
5. Jeżeli noże bębna i nóż nieruchomy stykają się ze sobą i obracanie noży bębna ręką jest trudne, należy użyć klucza imbusowego, obracając go przeciwnie do ruchu wskazówek zegara, aby poluzować śrubę regulacyjną po obydwu stronach. Powtórzyć czynności 2 i 3 w celu sprawdzenia.

UWAGA:

- Śruby regulacyjne należy regulować w taki sam sposób, aby uniknąć braku wyrównania pomiędzy nożami bębna i nożem nieruchomym.
- Nie należy dociskać zbyt mocno śrub regulacyjnych, ponieważ może to doprowadzić do uszkodzenia noża nieruchomego.

Czyszczenie i przechowywanie

- Po każdym użyciu kosiarkę należy dokładnie oczyścić przy pomocy miękkiej szczotki.
- Nie używać wody, rozpuszczalników, środków polerskich ani innych agresywnych środków czyszczących.
- Zabrania się zanurzania kosiarki oraz jakichkolwiek jej elementów w wodzie.
- Kosiarkę przechowywać w suchym miejscu.
- Nie kłaść zadnych przedmiotów na kosiarce podczas przechowywania.



Kosiarka nie stoi samodzielnie, dlatego należy dopilnować, aby nie przewróciła się, nie odjechała ani nie upadła podczas przechowywania.

Rozwiązywanie problemów

Problem	Możliwa przyczyna	Czynność naprawcza
Slaba jakość koszenia	Zużyte lub uszkodzone noże Nierówne tempo przemieszczania się. Stępione noże Zbyt duży prześwit pomiędzy nożami bębna i nożem nieruchomym	Skontaktować się z serwisem Przemieszczać się równym, szybkim krokiem Skontaktować się z serwisem Zapoznać się z tematem „Regulacja noża”
Nietypowe dźwięki	Zużyte lub uszkodzone noże Poluzowane elementy złączne Nadmierny kontakt noży bębna z nożem nieruchomym	Skontaktować się z serwisem Docisnąć lub wymienić Zapoznać się z tematem „Regulacja noża”
Trudności w popychaniu	Zużyte lub uszkodzone noże Zbyt nisko ustawiona wysokość cięcia Nadmierny kontakt noży bębna z nożem nieruchomym Noże ocierają o trawę i zanieczyszczenia nagromadzone w strefie tnącej	Skontaktować się z serwisem Zwiększyć wysokość cięcia przy użyciu regulatora Zapoznać się z tematem „Regulacja noża” Oczyścić strefę tnącą

Not for Reproduction

©2019 Briggs & Stratton

All rights reserved. No part of this booklet may be reproduced by any means without prior written permission. All information herein is subject to change without notice.

2302	A	PL	BH	RELEASED FOR PRODUCTION	11/12/18
ECN	ISS	DRN	CKD	DESCRIPTION	DATE